

# RENCANA KERJA TAHUN 2020



**DINAS SOSIAL  
KABUPATEN TEMANGGUNG  
2019**

## KATA PENGANTAR

Segala puji dan syukur kami panjatkan ke hadirat Tuhan yang Maha Esa, yang telah memberikan rahmat, taufik dan hidayah-Nya sehingga Renja Dinas Sosial Kabupaten Temanggung Tahun 2020 ini dapat tersusun.

Sebagai dasar pedoman pelaksanaan program dan kegiatan periode tahun 2020 Dinas Sosial, Renja tahun 2020 perlu disusun dalam dokumen karena berlakunya Undang-Undang Nomor 23 Tahun 2014 tentang Pemerintahan Daerah yang mengatur perubahan urusan pemerintahan dan munculnya fungsi penunjang dan fungsi lainnya. Dan juga di dasarkan pada kebijakan dari pemerintah pusat dan adanya kebutuhan yang sangat mendesak dari Dinas.

Selanjutnya Dinas Sosial Kabupaten Temanggung menyusun Renja Perangkat Daerah untuk pedoman pelaksanaan Program dan Kegiatan Tahun tersebut, mengetahui capaian kinerja tahun 2018 sampai dengan triwulan 4, dan bisa melakukan sinkronisasi program dan kegiatan sebagai tindak lanjut perubahan peraturan perundangan, perubahan SOTK dan kebijakan dari pemerintah pusat.

Penyusun menyadari bahwa dalam penyusunan Renja ini masih jauh dari sempurna, oleh karena itu segala kritik dan saran yang bersifat membangun sangat kami harapkan demi kesempurnaan Renja ini.

Akhirnya kami berharap dengan adanya Renja ini program dan kegiatan di Dinas Sosial dapat berjalan dengan baik.

Temanggung, 19 Juni 2019  
a.n.KEPALA DINAS SOSIAL  
KABUPATEN TEMANGGUNG  
SEKRETARIS

**Dra. ETTY WAHYUNINGSIH, M.Kes**  
NIP. 19630310 198910 2 001

**HALAMAN PENGESAHAN**

**RENCANA KERJA TAHUN 2020  
DINAS SOSIAL**

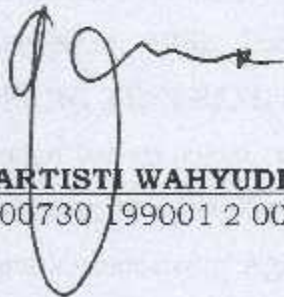
disusun Oleh :

**TIM PENYUSUN RENCANA KERJA  
DINAS SOSIAL**

Telah diteliti dan diverifikasi oleh petugas verifikator,  
Pada Tanggal : 19 Juni 2019

Koordinator Bidang  
Pembangunan Manusia

Sub Koordinator  
Bidang Kesejahteraan Rakyat



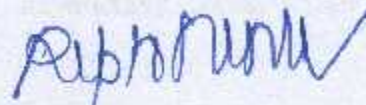
**Dra. GEMA ARTISTI WAHYUDI, MM**  
NIP. 19700730 199001 2 002



**WAHYUNINGSIH, S.H.I**  
NIP. 19760726 200312 2 010

Mengetahui,

Pt. KEPALA BADAN PERENCANAAN PEMBANGUNAN,  
PENELITIAN DAN PENGEMBANGAN DAERAH  
KABUPATEN TEMANGGUNG  
SEKRETARIS,



**RIPTO SUSILO, SH, M.Si**  
Pembina Tingkat I  
NIP. 19670427 198703 1 001

## **BAB I**

### **PENDAHULUAN**

#### **1.1. Latar Belakang**

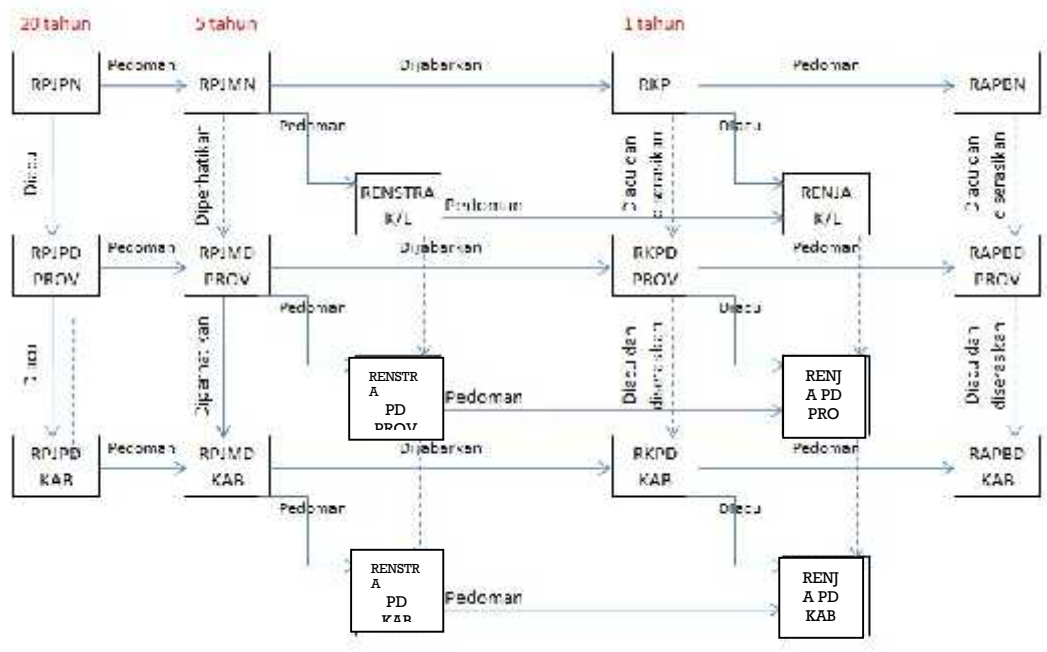
Sesuai dengan amanat Undang-Undang Nomor 25 Tahun 2004 tentang Sistem Perencanaan Pembangunan Nasional dan Undang-Undang Nomor 23 Tahun 2014 tentang Pemerintahan Daerah, telah diamanatkan bahwa Pemerintah Daerah diwajibkan menyusun Rencana Kerja Pemerintah Daerah (RKPD), sedangkan Perangkat Daerah diwajibkan menyusun Rencana Kerja Perangkat Daerah.

RKPD Kabupaten Temanggung tahun 2020 merupakan penjabaran dari Indikasi Rencana Program Prioritas Daerah Tahun 2020 yang merupakan indikasi tahun kedua RPJMD Tahun 2019-2023. Dalam penyusunan RKPD diperlukan masukan dari Perangkat Daerah berupa Rancangan Rencana Kerja Perangkat Daerah. Renja Perangkat Daerah merupakan dokumen perencanaan pembangunan Perangkat Daerah berjangka 1 (satu) tahun yang memuat kondisi pelayanan Perangkat Daerah dan rencana pembangunan Perangkat Daerah untuk 1 (satu) tahun yang akan datang, yang disusun dalam rangka meningkatkan kualitas dan akuntabilitas dalam pelaksanaan pembangunan maka Renja Perangkat Daerah disusun dengan melibatkan seluruh pemangku kepentingan yang ada di Perangkat Daerah berdasarkan atas tugas pokok fungsi serta urusan pemerintahan yang menjadi tanggungjawab Perangkat Daerah.

Rencana Kerja Dinas Sosial Kabupaten Temanggung Tahun 2020 adalah dokumen perencanaan Dinas Sosial Kabupaten Temanggung untuk periode Tahun 2020 yang memuat kebijakan, program, dan kegiatan pembangunan yang didasarkan pada kondisi, potensi, permasalahan, kebutuhan nyata, dan aspirasi masyarakat yang tumbuh berkembang di Kabupaten Temanggung dan berorientasi pada hasil yang akan dicapai selama kurun waktu 1 (satu) tahun di Tahun 2020.

Renja Dinas Sosial Tahun 2020 memiliki keterkaitan yang erat dan sejalan dengan arah pembangunan nasional, provinsi, dan mendukung arah perencanaan pembangunan daerah.

Adapun Keterkaitan hubungan dan hierarki perencanaan pembangunan yang ada pada Renja Dinas Sosial Tahun 2020 dapat dilihat pada gambar 1.1 berikut.



Gambar 1.1  
Hubungan dan Hierarki Perencanaan Pembangunan

Renja Dinas Sosial Tahun 2020 disusun dengan serangkaian tahapan dan kegiatan penyusunan sebagai berikut:

**a. Pengolahan data dan informasi;**

Pengolahan data dan informasi dalam menyusun Renja Dinas Sosial, pada dasarnya sama dengan pengolahan data dan informasi penyusunan RKPD, yang menyangkut aspek:

- 1) Data Pokok Perencanaan Dinas Sosial;
- 2) Hasil evaluasi pelaksanaan Renja PD Tahun 2018;
- 3) Hasil evaluasi pencapaian target program (Indikator Kinerja Daerah) sesuai evaluasi dan review Renstra Dinas Sosial;
- 4) Analisis dan isu-isu penting dalam penyelenggaraan Tugas dan Fungsi PD Dinas Sosial;
- 5) Review Rancangan awal RKPD Kabupaten Temanggung tahun 2020;
- 6) Penelaahan Usulan Program dan Kegiatan Masyarakat;
- 7) Informasi lain terkait pelayanan Dinas Sosial

**b. Hasil evaluasi pelaksanaan Renja Dinas Sosial tahun 2018;**

Hasil evaluasi mencakup:

- 1) Realisasi kegiatan yang telah memenuhi target kinerja yang direncanakan;
- 2) Realisasi kegiatan yang melebihi target kinerja yang direncanakan;
- 3) Realisasi kegiatan yang tidak memenuhi target kinerja yang direncanakan, disertai:

- faktor penyebab tidak tercapainya kinerja kegiatan tersebut.
- Analisis implikasi/dampak yang timbul terhadap target kinerja kegiatan dan kinerja pelayanan Dinas Sosial.
- Rumusan suatu kebijakan atau tindakan perencanaan dan penganggaran yang perlu diambil untuk mengatasi faktor-faktor penyebab tersebut.

**c. Hasil evaluasi pencapaian target program (Indikator Kinerja Daerah) sesuai evaluasi dan review Renstra Dinas Sosial;**

Review hasil evaluasi pencapaian target program (Indikator Kinerja Daerah) dilakukan dengan evaluasi pencapaian indikator kinerja daerah disertai faktor pendorong dan penghambatnya berdasarkan hasil evaluasi pelaksanaan Renstra Dinas Sosial.

**d. Isu-isu penting penyelenggaraan tugas dan fungsi Dinas Sosial;**

Perumusan isu-isu penting penyelenggaraan tugas dan fungsi Dinas Sosial, dimaksudkan untuk menentukan permasalahan, hambatan atas pelaksanaan program dan kegiatan penyelenggaraan tugas dan fungsi Dinas Sosial berdasarkan hasil evaluasi pelaksanaan Renja Dinas Sosial tahun sebelumnya, serta capaian kinerja Renstra Dinas Sosial

Isu-isu penting yang dimaksud mencakup :

- 1) Sejauhmana tingkat kinerja pelayanan Dinas Sosial dan hal kritis yang terkait dengan pelayanan Dinas Sosial;
- 2) Permasalahan dan hambatan yang dihadapi dalam menyelenggarakan tugas dan fungsi Dinas Sosial;
- 3) Dampak terhadap pencapaian visi dan misi kepala daerah, capaian program nasional dan internasional, seperti SPM dan SDGs (*Sustainable Development Goals*);
- 4) Tantangan dan peluang dalam meningkatkan pelayanan Dinas Sosial;
- 5) Rumusan permasalahan pembangunan daerah dikaitkan dengan capaian indikator kinerja daerah kegiatan Renstra Dinas Sosial;
- 6) Formulasi isu-isu penting berupa rekomendasi dan catatan yang strategis untuk di tindaklanjuti dalam perumusan program dan kegiatan prioritas tahun yang di rencanakan

**e. Review terhadap rancangan awal RKPD;**

Review terhadap rancangan awal RKPD dilakukan dengan membandingkan/menyandingkan rancangan awal RKPD Kabupaten Temanggung Tahun 2020 dengan Rancangan Awal Renja PD Dinas Sosial.

**f. Perumusan tujuan dan sasaran;**

Perumusan tujuan dan sasaran didasarkan atas rumusan isu-isu penting penyelenggaraan tugas dan fungsi Dinas Sosial yang dikaitkan dengan tujuan dan sasaran pembangunan daerah sebagaimana tercantum dalam indikasi rencana program prioritas daerah Dinas Sosial tahun 2020.

**g. Penelaahan usulan kegiatan dari masyarakat;**

Kajian usulan kegiatan dari masyarakat melalui Musyawarah Perencanaan Pembangunan (Musrenbang) merupakan bagian dari kegiatan penjangkaran aspirasi masyarakat terkait kebutuhan dan harapan pemangku kepentingan, terhadap prioritas dan sasaran pelayanan serta kebutuhan pembangunan tahun yang direncanakan, sesuai dengan tugas dan fungsi Dinas Sosial.

**h. Perumusan kegiatan prioritas dan strategis;**

Perumusan kegiatan sesuai dengan prioritas dan sasaran pembangunan tahun yang direncanakan adalah berdasarkan tingkat urgensi dan relevansinya, yang disesuaikan dengan kebutuhan dan kemampuan untuk memecahkan isu-isu penting terkait penyelenggaraan tugas dan fungsi Dinas Sosial dalam pembangunan daerah.

**i. Penyajian dokumen rancangan awal Renja Dinas Sosial;**

Penyusunan dokumen rancangan awal Renja Dinas Sosial merupakan kegiatan penulisan dan penyajian dari seluruh proses yang dilakukan mulai dari pengolahan data/informasi, analisis dan perumusan kegiatan dalam bentuk sebuah dokumen serta usulan alokasi anggaran per kegiatan.

**j. Telaahan Kebijakan Nasional;**

Telaahan kebijakan nasional yang perlu dicermati adalah prioritas dan sasaran pembangunan nasional untuk tahun rencana yang terkait dengan pembangunan daerah kabupaten, seperti reformasi birokrasi dan tata kelola, bidang pendidikan, kesehatan, penanggulangan kemiskinan, ketahanan pangan, infrastruktur, iklim investasi dan iklim usaha, energi, lingkungan hidup dan pengelolaan bencana, daerah tertinggal, terdepan, terluar dan pascakonflik, kebudayaan, kreatifitas, dan inovasi teknologi, politik, hukum dan keamanan.

**k. Penyempurnaan rancangan Renja Dinas Sosial;**

Penyempurnaan rancangan Renja Dinas Sosial perlu dilakukan setelah mendapatkan masukan dari verifikator pada saat desk rancangan Renja tahap pertama.

1. **Pembahasan forum Perangkat Daerah;**

Pembahasan dalam forum Perangkat Daerah kabupaten bertujuan untuk menyelaraskan rumusan rancangan Renja Dinas Sosial dengan saran dan masukan dari tim desk rancangan Renja Perangkat Daerah dan perwakilan masyarakat selaku delegasi Kecamatan.

**m. Penyesuaian dokumen rancangan Renja Dinas Sosial dengan hasil pembahasan forum Perangkat Daerah.**

Dokumen rancangan Renja Dinas Sosial yang telah didiskusikan dalam forum Perangkat Daerah, perlu disesuaikan kembali dengan masukan dari hasil kesepakatan yang diperoleh dari pembahasan forum Perangkat Daerah.

**n. Pembahasan dalam Musrenbang RKPD di Kabupaten.**

Pembahasan berupa pemaparan hasil Forum Perangkat Daerah dalam Musrenbang RKPD di Kabupaten bertujuan untuk menyelaraskan rumusan rancangan Renja Dinas Sosial dengan saran dan masukan dari perwakilan masyarakat, LSM, Akademisi, Forum Anak, Forum Disabilitas, dan perwakilan masyarakat selaku delegasi Kecamatan.

**o. Penyesuaian dokumen rancangan Renja Dinas Sosial dengan hasil pembahasan Musrenbang RKPD di Kabupaten.**

Dokumen rancangan Renja Dinas Sosial yang telah dipaparkan dalam Musrenbang RKPD di Kabupaten, perlu disesuaikan kembali dengan masukan dari hasil kesepakatan yang diperoleh dari diskusi Musrenbang RKPD di Kabupaten.

**p. Penyesuaian dokumen rancangan akhir Renja Dinas Sosial dengan dokumen RKPD.**

Dokumen rancangan akhir Renja Dinas Sosial disesuaikan dengan narasi maupun lampiran RKPD yang sesuai dengan Perangkat Daerah Dinas Sosial.

## **1.2. Landasan Hukum**

Adapun yang menjadi landasan hukum dalam penyusunan Renja Dinas Sosial Tahun 2020 adalah sebagai berikut:

1. Undang-undang Nomor 25 Tahun 2004 tentang Sistem Perencanaan Pembangunan Nasional;
2. Undang-undang Nomor 17 Tahun 2007 tentang Rencana Pembangunan Jangka Panjang Nasional Tahun 2005-2025;
3. Undang-undang Nomor 26 Tahun 2007 tentang Penataan Ruang;
4. Undang-undang Nomor 6 Tahun 2014 tentang Desa;



5. Undang-undang Nomor 23 Tahun 2014 tentang Pemerintah Daerah sebagaimana telah dirubah beberapa kali terakhir dengan Undang-undang Nomor 9 Tahun 2015 tentang Perubahan Kedua Atas Undang-undang Nomor 23 Tahun 2014 tentang Pemerintahan Daerah;
6. Peraturan Pemerintah Nomor 58 tahun 2005 tentang Pengelolaan Keuangan Daerah;
7. Peraturan Pemerintah Nomor 6 Tahun 2008 tentang Pedoman Evaluasi Penyelenggaraan Pemerintah Daerah;
8. Peraturan Pemerintah Nomor 8 Tahun 2008 tentang Tahapan, Tatacara Penyusunan, Pengendalian dan Evaluasi Pelaksanaan Rencana Pembangunan Daerah;
9. Peraturan Pemerintah Nomor 26 Tahun 2008 tentang Rencana Tata Ruang Wilayah Nasional;
10. Peraturan Pemerintah Nomor 18 Tahun 2016 tentang Perangkat Daerah;
11. Peraturan Presiden Nomor 2 Tahun 2015 tentang Rencana Pembangunan Jangka Menengah Nasional Tahun 2015-2019;
12. Peraturan Daerah Provinsi Jawa Tengah Nomor 3 Tahun 2008 tentang Rencana Pembangunan Jangka Panjang Daerah Provinsi Jawa Tengah Tahun 2005-2025;
13. Peraturan Daerah Provinsi Jawa Tengah Nomor 6 Tahun 2010 tentang Rencana Tata Ruang Wilayah Provinsi Jawa Tengah Tahun 2009-2029;
14. Peraturan Daerah Provinsi Jawa Tengah Nomor 5 Tahun 2014 tentang Rencana Pembangunan Jangka Menengah Daerah Provinsi Jawa Tengah Tahun 2013-2018;
15. Peraturan Daerah Kabupaten Temanggung Nomor 10 Tahun 2008 tentang Rencana Pembangunan Jangka Panjang Daerah Kabupaten Temanggung Tahun 2005;
16. Peraturan Daerah Kabupaten Temanggung Nomor 13 Tahun 2011 tentang Sistem Perencanaan Pembangunan Daerah;
17. Peraturan Daerah Kabupaten Temanggung Nomor 1 Tahun 2012 tentang Rencana Tata Ruang Wilayah Kabupaten Temanggung Tahun 2011-2031;
18. Peraturan Daerah Kabupaten Temanggung Nomor 26 Tahun 2012 tentang Pengelolaan Keuangan Daerah;
19. Peraturan Daerah Kabupaten Temanggung Nomor 1 Tahun 2014 tentang Rencana Pembangunan Jangka Menengah Kabupaten Temanggung Tahun 2013-2018;

20. Peraturan Daerah Kabupaten Temanggung Nomor 10 Tahun 2016 tentang Pembentukan dan Susunan Perangkat Daerah Kabupaten Temanggung;
21. *Peraturan Menteri Dalam Negeri Nomor 13 Tahun 2006 tentang Pedoman Pengelolaan Keuangan Daerah* sebagaimana telah diubah terakhir dengan Peraturan Menteri Dalam Negeri Nomor 21 Tahun 2011 tentang Perubahan Kedua atas Peraturan Menteri Dalam Negeri Nomor 13 Tahun 2006 tentang Pedoman Pengelolaan Keuangan Daerah; dan
22. Peraturan Menteri Dalam Negeri Nomor 86 Tahun 2017 tentang Tata Cara Perencanaan, Pengendalian Dan Evaluasi Pembangunan Daerah, Tata Cara Evaluasi Rancangan Peraturan Daerah Tentang Rencana Pembangunan Jangka Panjang Daerah Dan Rencana Pembangunan Jangka Menengah Daerah, Serta Tata Cara Perubahan Rencana Pembangunan Jangka Panjang Daerah, Rencana Pembangunan Jangka Menengah Daerah, Dan Rencana Kerja Pemerintah Daerah.

### **1.3. Maksud dan Tujuan**

Maksud disusunnya Renja Dinas Sosial Tahun 2020 adalah sebagai pedoman bagi Dinas Sosial Kabupaten Temanggung dalam rangka merumuskan prioritas kegiatan pembangunan daerah, sasaran, dan target sasaran beserta indikatornya yang akan menjadi tolok ukur penilaian kinerja Dinas Sosial untuk Tahun 2020 sesuai dengan tugas pokok dan fungsi Dinas Sosial.

Adapun tujuan dari disusunnya Renja Dinas Sosial Tahun 2020 adalah antara lain sebagai berikut:

1. Untuk mengoptimalkan peran, fungsi, dan mewujudkan perencanaan pembangunan daerah Tahun 2020 yang akuntabel, partisipatif, bermanfaat, tepat sasaran, dan berkesinambungan;
2. Sebagai acuan pelaksanaan program dan kegiatan Dinas Sosial selama kurun waktu 1 tahun yaitu Tahun 2020;
3. Memberikan arahan yang jelas atas target kinerja dari masing-masing program dan kegiatan Dinas Sosial Tahun 2020;
4. Sebagai acuan dalam rangka pelaksanaan evaluasi kinerja program dan kegiatan Dinas Sosial Tahun 2020; dan
5. Sebagai bahan penyusunan Laporan Kinerja Intansi Pemerintah (LKjIP) Dinas Sosial Tahun 2020.

#### **1.4. Sistematika Penulisan**

Adapun sistematika penulisan dalam penyajian Renja Dinas Sosial Tahun 2020 adalah sebagai berikut:

##### **BAB I. PENDAHULUAN**

- 1.1. Latar Belakang
- 1.2. Landasan Hukum
- 1.3. Maksud dan Tujuan
- 1.4. Sistematika Penulisan

##### **BAB II. EVALUASI PELAKSANAAN RENJA DINAS SOSIAL TAHUN 2018**

- 2.1 Data Pokok Perencanaan Perangkat Daerah
- 2.2 Evaluasi Pelaksanaan Renja Dinas Sosial Tahun 2018
- 2.3 Analisis Kinerja Pelayanan Dinas Sosial
- 2.4 Isu-isu Penting Penyelenggaraan Tugas dan Fungsi Dinas Sosial
- 2.5 Review terhadap Rancangan Awal RKPD
- 2.6 Penelaahan Usulan Program dan Kegiatan Masyarakat

##### **BAB III. TUJUAN DAN SASARAN PERANGKAT DAERAH**

- 3.1 Telaahan terhadap Kebijakan Nasional
- 3.2 Tujuan dan sasaran Renja Dinas Sosial
- 3.3 Program dan Kegiatan

##### **BAB IV. PENUTUP**

Rangkuman materi pada Bab I, II, dan III

## BAB II

## EVALUASI PELAKSANAAN RENJA DINAS SOSIAL TAHUN 2018

## 2.1. Data Pokok Perencanaan Dinas Sosial

Data Pokok Perencanaan Menurut Permendagri 86/2017

DINAS SOSIAL DAN BPBD

## Aspek Pelayanan Umum Wajib Dasar

NO.	BIDANG URUSAN/INDIKATOR	SATUAN	2014	2015	2016	2017	2018	Rumus
1	Persentase PMKS yang memperoleh bantuan sosial							Jumlah PMKS yang diberikan bantuan dibagi Jumlah PMKS yang seharusnya menerima bantuan X 100%
2	Persentase PMKS yang tertangani							Jumlah PMKS yang tertangani dibagi Jumlah PMKS yang ada X 100%
3	Persentase PMKS skala yang memperoleh bantuan sosial untuk pemenuhan kebutuhan dasar	%	100%	100%	100%	100%	100%	Jumlah PMKS yang memperoleh bantuan sosial dalam 1 tahun Jumlah PMKS dalam 1 tahun yang seharusnya memperoleh bantuan sosial x 100%
4	Persentase PMKS yang menerima program pemberdayaan sosial melalui kelompok usaha bersama (KUBE) atau kelompok sosial ekonomi sejenis lainnya	%	0,78%	0,78%	2,08%	1,23%	0,58%	Jumlah PMKS dalam 1 (satu) tahun yang menjadi peserta program pemberdayaan masyarakat melalui KUBE atau kelompok sosial ekonomi sejenis dibagi Jumlah PMKS dalam 1 (satu) tahun yang seharusnya menjadi peserta program pemberdayaan masyarakat melalui KUBE atau kelompok sosial ekonomi sejenis x100%
5	Persentase panti sosial yang menyediakan sarana prasarana pelayanan kesejahteraan sosial	%	100%	100%	100%	100%	100%	Jumlah panti sosial dalam 1 (satu) tahun yang menyediakan sarana prasarana pelayanan kesos dibagi Jumlah panti sosial dalam 1 (satu) tahun yang seharusnya menyediakan sarana prasarana pelayanan kesos x100%
6	Persentase wahana kesejahteraan sosial berbasis masyarakat (WKBSM) yang menyediakan sarana prasarana pelayanan kesejahteraan sosial	%	0,00%	0,00%	24,22%	24,22%	25,95%	Jumlah WKBSM dalam 1 (satu) tahun yang menyediakan sarana dan prasarana pelayanan kesos dibagi Jumlah WKBSM dalam 1 (satu) tahun yang seharusnya menyediakan sarana prasarana pelayanan kesos skala kabupaten x100%
7	Persentase korban bencana yang menerima bantuan sosial selama masa tanggap darurat	%	100%	100%	100%	100%	100%	Jumlah korban bencana yang seharusnya menerima bantuan sosial selama masa tanggap darurat dalam 1 (satu) tahun dibagi Jumlah korban bencana yang seharusnya menerima bantuan sosial selama masa tanggap darurat dalam 1 (satu) tahun x100%
8	Persentase korban bencana yang dievakuasi dengan menggunakan sarana prasarana tanggap darurat lengkap	%	100%	100%	100%	100%	100%	Jumlah korban bencana dalam 1 (satu) tahun yang dievakuasi dengan menggunakan sarana prasarana tanggap darurat lengkap dalam 1 tahun Jumlah korban bencana yang seharusnya dievakuasi dengan menggunakan sarana prasarana tanggap darurat skala x100%
9	Persentase penyandang cacat fisik dan mental, serta lanjut usia tidak potensial yang telah menerima jaminan sosial	%	3,84%	3,84%	3,87%	4,87%	7,15%	Jumlah penyandang cacat fisik dan mental, serta lansia tidak potensial yang telah menerima jaminan sosial dalam 1 tahun dibagi Jumlah penyandang cacat fisik dan mental, serta lansia tidak potensial yang seharusnya menerima jaminan sosial dalam 1 (satu) tahun x100

## 2.2. Evaluasi Pelaksanaan Renja Dinas Sosial Tahun 2018 dan Capaian Renstra Dinas Sosial Tahun 2014-2018

Dari hasil Evaluasi pelaksanaan Renja Dinas Sosial tahun 2018 yang dilakukan di peroleh gambaran atas pelaksanaan

kegiatan Dinas Sosial telah memenuhi target yang di rencanakan antara lain:

1. Fasilitasi Program Keluarga Harapan;
2. Fasilitasi Perlindungan dan Jaminan Sosial;
3. Pelayanan Sosial bagi Korban Alam dan Sosial Koordinasi Penanganan Fakir Miskin;
4. Pembentukan dan Pemberdayaan Kampung Siaga Bencana;
5. Operasional Rumah Perlindungan Sosial;
6. Fasilitasi Pengiriman dan Pemulangan PGOT dan PMKS lainnya;
7. Rehabilitasi Sosial Penyanang Disabilitas Fisik, intelektual, Mental dan Sensorik;
8. Pelayanan dan Rehabilitasi Sosial bagi Tuna Sosial;
9. Rehabilitasi Sosial bagi Korban Perdagangan Orang;
10. Pembinaan anak, Terlantar, Anak Jalanan, dan ABH;
11. Rehabilitasi Sosial bagi Lanjut Usia terlantar;
12. Pembangunan Gedung Rumah Perlindungan Sosial;
13. Fasilitasi Home Care;
14. Peningkatan kapasitas anak panti asuhan;
15. Pemberdayaan PSKS Masyarakat dan Lembaga;
16. Pemberdayaan PSKS Perorangan dan Keluarga;
17. Pembinaan izin pengumpulan sumbangan dan izin undian;
18. Fasilitasi Kegiatan Lembaga Konsultasi Kesejahteraan Keluarga (LK3);
19. Fasilitasi Rehabilitasi Sosial RTLH;
20. Fasilitasi Pemberdayaan Ekonomi Produktif bagi keluarga miskin;
21. Pemberdayaan dan peningkatan kualitas Kelompok Usaha Bersama;
22. Koordinasi Penanganan Fakir Miskin;
23. Fasilitasi Bantuan Pangan Non Tunai (BPNT);
24. Pemeliharaan Taman Makam Pahlawan Prayudha Mudal dan Bambang Sugeng Kranggan;
25. Penyusunan Dokumen Perencanaan dan Dokumen Pelaporan;
26. Pemeliharaan Taman Makam Pahlawan Prayudha Mudal dan Bambang Sugeng Kranggan;

27. Pelayanan sosial bagi korban bencana Alam dan Bencana Sosial;
28. Penyediaan jasa komunikasi, sumber daya air dan listrik;
29. Penyediaan jasa pemeliharaan dan perizinan kendaraan dinas / operasional;
30. Penyediaan jasa kebersihan kantor;
31. Penyediaan barang cetakan dan penggandaan;
32. Penyediaan komponen instalasi listrik / penerangan bangunan kantor;
33. Penyediaan bahan bacaan dan peraturan perundang-undangan;
34. Penyediaan makanan dan minuman;
35. Rapat-rapat kordinasi dan konsultasi keluar daerah;
36. Rapat- rapat kordinasi dan konsultasi dalam daerah;
37. Jasa pelayanan perkantoran;
38. Pengadaan Perlengkapan Kantor;
39. Pengadaan Peralatan Gedung Kantor;
40. Pemeliharaan rutin / berkala gedung kantor;
41. Pemeliharaan rutin / berkala perlengkapan gedung kantor;
42. Pemeliharaan rutin / berkala peralatan gedung kantor;
43. Pengadaan Pakaian Dinas beserta Perlengkapannya;
44. Penilaian Angka Kredit;

Adapun hasil evaluasi pelaksanaan Renja Tahun 2018 adalah sebagaimana disajikan pada tabel berikut :

Tabel 2.1

EVALUASI PELAKSANAAN RENCANA KERJA TAHUN 2018

No	Bidang / Program / Kegiatan	Indikator Kinerja Program/Kegiatan	Satuan	Target Akhir Renstra		Realisasi s/d 2017		Target 2018				Realisasi per Triwulan Th. 2018								Realisasi 2018		Capaian 2018		Realisasi s/d 2018		Capaian s/d 2018		Ket	
				K	Rp.	K	Rp.	K	Rp (RENJA)	Rp (DPPA)	I		II		III		IV		K	Rp.	K	Rp.	K	Rp.	K	Rp.	K		Rp.
				5	6	7	8	9	10	11	12	13	14	15	16	17	18	19	20	21	22	23	24	25=(8+21)	26	27	16		
<b>BELANJA TIDAK LANGSUNG</b>																													
<b>A. Bantuan Sosial</b>																													
								<b>17.612.905.000</b>	<b>7.787.905.000</b>	<b>0</b>	<b>0</b>	<b>7.736.005.000</b>	<b>0</b>	<b>7.736.005.000</b>															
1	Bantuan sosial untuk permakanaan anak panti asuhan	cakupan anak panti yang mendapat bantuan permakanaan	anak					371	947.905.000	947.905.000	0	0	0	0	371	947.905.000	0	0	371	947.905.000	100	100			100				
2	Jaminan sosial penyandang cacat berat dan ganda	terfasilitasinya penderita kronis dan cacat berat yang mendapat jaminan sosial selama 1 tahun	orang					200	360.000.000	360.000.000	0	0	0	0	197	347.400.000	0	0	197	347.400.000	99	97			100				
3	Jaminan sosial LUT non potensial	Jumlah LUT non potensial yang mendapat jaminan sosial dalam 1 tahun	orang					400	720.000.000	720.000.000	0	0	0	0	399	718.200.000	0	0	399	718.200.000	100	100			100				
4	Bantuan Stimulan UEP bagi Keluarga Fakir Miskin (FM)	Jumlah fakir miskin yang mendapat bantuan	orang					120	180.000.000	180.000.000	0	0	0	0	120	180.000.000	0	0	120	180.000.000	100	100			100				
5	Bantuan stimulan bagi perempuan rawan sosial ekonomi (PRSE)	jumlah PRSE yang mendapat bantuan stimulan UEP	orang					120	180.000.000	180.000.000	0	0	0	0	120	180.000.000	0	0	120	180.000.000	100	100			100				
6	Bantuan sosial UEP untuk lanjut usia terlantar (LUT) Potensial	jumlah LUT potensial yang mendapat bantuan	orang					120	180.000.000	180.000.000	0	0	0	0	120	180.000.000	0	0	120	180.000.000	100	100			100				
7	Bantuan sosial bagi keluarga miskin rawan sosial perdesaan tepi hutan	jumlah KK miskin yang mendapat bantuan	orang					20	30.000.000	30.000.000	0	0	0	0	20	30.000.000	0	0	20	30.000.000	100	100			100				
8	Bantuan sosial rehabilitasi sosial rumah tidak layak huni (RTLH)	jumlah KK RTLH yang mendapat bantuan sosial	orang					414	15.000.000.000	5.175.000.000	0	0	0	0	411	5.137.500.000	0	0	411	5.137.500.000	99	99			100				
9	Bantuan Stimulan UEP bagi korban tindak kekerasan pekerja migran (KTK-PM)	Jumlah KTK-PM yang mendapat bantuan stimulan UEP	orang					10	15.000.000	15.000.000	0	0	0	0	10	15000000	0	0	10	15.000.000	100	100			100				

<b>B. Belanja Hibah Urusan Sosial</b>																								
1	Bantuan sosial bagi panti	jumlah panti asuhan yang dibantu sarana dan prasarana	panti asuhan				4	100.000.000	100.000.000	0	0	0	0	4	100.000.000	0	0	4	100.000.000	100	100	100		
<b>C. Belanja Bantuan Keuangan Kabupaten kepada Desa</b>																								
1	Bantuan Sosial Forum PSM Desa	Jumah Forum PSM Desa yang mendapat bantuan	desa				5	150.000.000	50.000.000	0	0	0	0	0	5	50.000.000	5	50.000.000	100	100	100			
2	Bantuan Pemberdayaan Karang Taruna	Jumah Karang Taruna yang mendapat bantuan	desa				5	300.000.000	50.000.000	0	0	0	0	0	5	50.000.000	5	50.000.000	100	100	100			
																			<b>Rata-rata Capaian Kinerja (%)</b>		<b>100</b>	<b>100</b>		
																			<b>Predikat capaian kinerja program</b>					
<b>BELANJA LANGSUNG</b>																								
<b>I PERENCANAAN PEMBANGUNAN</b>																								
<b>A. Program Perencanaan Pembangunan Daerah</b>																								
								<b>5.000.000</b>	<b>3.180.000</b>	<b>0</b>	<b>0</b>	<b>0</b>	<b>0</b>	<b>18</b>	<b>2.268.000</b>	<b>6</b>	<b>910.500</b>	<b>24</b>	<b>3.178.500</b>					
1	Penyusunan Dokumen Perencanaan dan Pelaporan SKPD	Tersusunnya dokumen perencanaan dan pelaporan SKPD yang tepat waktu	dokumen				24	5.000.000	3.180.000	0	0	0	0	18	2.268.000	6	910.500	24	3.178.500	100	100	133		
																			<b>Rata-rata Capaian Kinerja (%)</b>		<b>100</b>	<b>100</b>		
																			<b>Predikat</b>					
<b>II SOSIAL</b>																								
<b>A. Program pemberdayaan</b>																								
								<b>770.000.000</b>	<b>331.402.000</b>	<b>23</b>	<b>18.071.600</b>	<b>199</b>	<b>80.024.500</b>	<b>88</b>	<b>16.691.900</b>	<b>270</b>	<b>209.552.579</b>	<b>580</b>	<b>324.340.579</b>					
1	Fasilitasi Program Keluarga Harapan	terfasilitasinya PKH	%				100	500.000.000	235.230.000	6	14.521.600	13	29.774.800	4	10.095.500	77	174.054.650	100	228.446.550	100	97			
2	Pelatihan kemampuan dan ketrampilan bagi keluarga Fakir Miskin (FM)	jumlah FM, PRSE, LUT Pot, KK tepi hutan yang dilatih dan KUBE	orang				380	220.000.000	83.445.000	0	1.430.000	160	46.908.600	60	3.508.400	160	31.421.929	380	83.268.929	100	100			
3	Koordinasi Penangan Fakir Miskin	Terfasilitasi koordinasi penanganan fakir miskin	%				100	50.000.000	12.727.000	17	2.120.000	26	3.341.100	24	3.088.000	33	4.076.000	100	12.625.100	100	99			
																			<b>Rata-rata Capaian Kinerja (%)</b>		<b>100</b>	<b>98</b>		
																			<b>Predikat</b>					
<b>B. Program pelayanan dan rehabilitasi kesejahteraan sosial</b>																								
								<b>885.000.000</b>	<b>466.077.000</b>		<b>33.314.950</b>		<b>59.342.200</b>		<b>150.989.684</b>		<b>170.973.450</b>		<b>414.620.284</b>					
1	Pengiriman dan penjemputan anak nakal	jumlah anak yang telah direhabilitasi melalui PA Antasena Magelang, Barehsos Kartini Tawangmangu, PSPA Bambu Apus Jakarta, dan penyandang disabilitas di BBRSD Surakarta dan Balatrans Semarang	anak				40	150.000.000	44.721.000	0	0	0	0	10	12.626.200	30	22.773.200	40	35.399.400	100	79			



RENJA 2020  
DINSOS

2	Pengiriman PGOT psikotik ke RSJ, Barehsos dan keluarga	jumlah pengiriman PGOT psikotik yang direhabilitasi melalui RSJ, Barehsos dan keluarga	kegiatan				80	80.000.000	55.000.000	12	9.575.000	23	15.263.500	20	9.243.000	25	19.978.500	80	54.060.000	100	98															
3	Pelayanan dan perlindungan sosial, hukum bagi korban eksploitasi perdagangan perempuan dan anak	persentase bayi/anak terlantar yang tertangani	%				100	15.000.000	15.000.000	15	2.272.400	18	2.742.000	36	5.297.250	31	4.592.000	100	14.903.650	100	99															
4	Penyusunan kebijakan pelayanan rehabilitasi sosial bagi PMKS	jumlah regulasi/kebijakan yang di susun tentang	buah				1	80.000.000	15.000.000	0	737.000	0	5.710.000	0	331.000	1	6.684.000	1	13.462.000	100	90															
5	Monitoring, evaluasi dan pelaporan	persentase kegiatan yang telah dilakukan monev dan pelaporan	%				100	50.000.000	21.000.000	0	0	31	6.573.400	0	0	69	10.340.000	100	16.913.400	100	81															
6	Fasilitasi rehabilitasi sosial rumah tidak layak huni (RTLH)	jumlah KK RTLH yang difasilitasi mendapat bantuan sosial	KK				414	200.000.000	136.397.000	35	12.785.750	30	8.466.800	150	54.347.434	198	56.762.000	413	132.361.984	100	97															
7	Pelayanan pemulangan dan resosialisasi warga pekerja migran korban tindak kekerasan	terlaksananya pemulangan dan resosialisasi pekerja migran korban tindak kekerasan sampai dengan desa asal	orang				10	25.000.000	18.733.500	0	0	0	0	5	8.512.400	5	8.419.900	10	16.932.300	100	90															
8	Fasilitasi Kartu Jateng Sejahtera (KJS)	terfasilitasinya KJS	%				100	15.000.000	13.000.000	5	667.000	18	2.273.500	20	2.636.000	57	6.638.000	100	12.214.500	100	94															
9	Fasilitasi Perlindungan dan Jaminan Sosial	terfasilitasinya LUT Non Potensial, Disabilitas Ganda/Berat, dan anak panti asuhan yang mendapat perlindungan sosial dan jaminan sosial	%				100	170.000.000	118.042.500	6	7.277.800	15	17.588.000	26	30.286.400	53	34.785.850	100	89.938.050	100	76															
10	Pelatihan ketrampilan kerja dan bantuan sosial bagi anak penghuni panti asuhan	terlatihnya anak panti asuhan	anak				24	100.000.000	29.183.000	0	0	0	725.000	24	27.710.000	0	0	24	28.435.000	100	97															
																			<b>Rata-rata Capaian Kinerja (%)</b>		<b>100</b>	<b>91</b>														
																			<b>Predikat</b>																	









### **2.3. Analisis Kinerja Pelayanan Perangkat Daerah Dinas Sosial**

Analisis kinerja Pelayanan Perangkat Daerah dilakukan dengan evaluasi pencapaian indikator kinerja daerah disertai faktor pendorong dan penghambatnya berdasarkan hasil evaluasi pelaksanaan Renstra Dinas Sosial sebagaimana hasil evaluasi RPJMD dan Evaluasi Renstra PD.

Adapun Indikator Kinerja Daerah Dinas Sosial beserta target kinerjanya dapat dilihat pada Tabel berikut ini.

Tabel. 2.2  
Pencapaian Kinerja Perangkat Daerah Dinas Sosial  
Kabupaten Temanggung

No	PROGRAM	INDIKATOR KINERJA DAERAH	SATUAN	TARGET KINERJA					REALISASI KINERJA					CAPAIAN s.d 2018 (%)	STATUS			Faktor pendorong Keberhasilan	Faktor Penghambat/ Permasalahan	Rekomendasi dan Tindak Lanjut
				2014	2015	2016	2017	2018	2014	2015	2016	2017	2018		TT	AT	UK			
1	2	3	4	5	6	7	8	9	10	11	12	13	14	15	16	17	18			
	URUSAN:																			
1	Program Pelayanan dan Rehabilitasi Kesejahteraan Sosial	Persentase PMKS yang Memperoleh Bantuan Sosial untuk Pemenuhan Kebutuhan Dasar	%	18	18	18	18	18	17	17	28	33,91	60,58	336,53	TT			meningkatnya jumlah peserta PKH (kuota nasional)		
		Jumlah PMKS yang memperoleh bantuan sosial dalam 1 tahun							9.782	9.349	15.472	18.769	33.528							
		Jumlah PMKS skala kabupaten dalam 1 tahun yang seharusnya memperoleh bantuan							55.349	55.349	55.349	55.349	55.349							
2	Program pembinaan anak terlantar	Persentase anak terlantar yang tertangani	%	0,93	1,28	1,28	1,28	1,28	0,96	0,96	1,17	1,61	2,34	182,59	TT					perlu bantuan perorangan untuk anak terlantar yang ditangani
		Jumlah anak terlantar yang dibina							33	33	40	55	80							
		Jumlah anak terlantar yang ada							3.423	3.423	3.423	3.423	3.423							
3	Program Pelayanan dan Rehabilitasi Kesejahteraan Sosial	Cakupan PMKS yang Memperoleh Rehabilitasi Sosial	%	2,88	3,08	3,18	3,18	3,18	1,99	2,27	3,22	3,18	3,28	103,20	TT			berubahnya beberapa barehsos di jawa tengah mengikuti jenis PMKS yang terdapat di Kabupaten/kota sehingga memudahkan penanganan		
		Jumlah PMKS yang telah direhabilitasi dalam 1 tahun							195	212	315	311	321							
		dibagi Jumlah PMKS yang seharusnya direhabilitasi x 100 %							9.781	9.781	9.781	9.781	9781							

4	Program pembinaan para penyandang cacat dan trauma	Persentase Penyandang Cacat Fisik dan Mental Serta Lanjut Usia Tidak Potensial yang Telah Menerima Jaminan Sosial	%		2,71	2,71	4,6	5,06	2,67	3,31	4,77	6,39	7,15	126,20	TT		Adanya program Kartu Jateng Sejahtera (KJS) dari Provinsi untuk sebanyak 164 penyandang disabilitas			
		Jumlah Penyandang cacat Fisik dan Mental serta Lansia Tidak Potensial yang menerima Jamsos dalam 1tahun							285	353	509	682	764							
		dibagi Jumlah Penyandang cacat Fisik dan Mental serta Lansia Tidak Potensial yang seharusnya menerima Jaminan Sosial dalam 1 tahun							10.680	10.680	10.680	10.680	10680							
5	Program pembinaan eks penyandang penyakit sosial (eks narapidana, PSK, narkoba dan penyakit sosial lainnya)	ada program tapi tdk menjadi IKD																		
6	Program Pemberdayaan Fakir Miskin, Komunitas Adat Terpencil (KAT) dan Penyandang Masalah Kesejahteraan Sosial (PMKS) Lainnya	Cakupan PMKS yang Memperoleh Pemberdayaan Sosial melalui KUBE atau kelompok Sosial Ekonomi sejenis	%	0,34	1	1,5	2,25	3	0,35	0,48	1,23	1,77	0,58	147,04	TT		Mendapat bantuan dari APBN 80 KUBE (800 org) dan APBD I 10 KUBE (100 org) thn 2017		382,00%	
		Jumlah PMKS dalam 1 (satu) tahun yang menjadi peserta program pemberdayaan masyarakat melalui KUBE atau kelompok sosial ekonomi sejenis dalam 1 (satu) tahun							240	320	850	1.220	400							
		Jumlah PMKS dalam 1 (satu) tahun yang seharusnya menjadi peserta program pemberdayaan masyarakat melalui KUBE atau kelompok sosial ekonomi sejenis skala kabupaten x 100							68.904	68.904	68.904	68.904	68.904							
7	Program Pelayanan dan Rehabilitasi Kesejahteraan Sosial	Cakupan PMKS yang Memperoleh Perlindungan Sosial	%	100	100	100	100	100	100	100	100	100	100	100,00	TT		Sudah memiliki pekerja sosial profesional sebanyak 4 orang			
		Jumlah PMKS yang mendapat program perlindungan Sosial dalam 1 (satu) tahun perlindungan sosial							6	10	24	25	20							
		Jumlah PMKS dalam 1 (satu) tahun yang seharusnya mendapatkan program perlindungan sosial							6	10	24	25	20							



8	Program Pelayanan dan Rehabilitasi Kesejahteraan Sosial	Cakupan Bantuan Rumah Tidak Layak Huni	%	8,34	12,34	16,34	20,34	24,34	8,65	4,34	5,3	6,50	3,59	116,63	TT			Adanya dukungan dari APBDes		
		Jumlah KK RTLH yang telah menerima bantuan sosial								996	500	610	749	414						
		Jumlah RTLH yang seharusnya mendapatkan bansos x 100								11.517	11.517	11.517	11.517	11.517						
9	Program Pelayanan dan Rehabilitasi Kesejahteraan Sosial																			
10	Program Pelayanan dan Rehabilitasi Kesejahteraan Sosial	Cakupan Lembaga Kesejahteraan sosial/panti sosial yang menyediakan sarana dan prasarana pelayanan kesejahteraan sosial	%	100	100	100	100	100	100	100	100	100	100	100,00	TT					
		jumlah panti sosial yang menyediakan sarana prasarana pelayanan kesejahteraan sosial dalam 1 (satu) tahun kesejahteraan sosial x 100								6	8	8	8	8						
		Jumlah panti sosial dalam 1 (satu) tahun yang seharusnya menyediakan sarana prasarana pelayanan kesejahteraan sosial x 100								6	8	8	8	8						
11	Program Pemberdayaan Kelembagaan Kesejahteraan Sosial	Cakupan Dunia Usaha yang mengalokasikan CSR dalam Penanganan PMKS	%	100	100	100	100	100	100	100	100	100	100	100,00	TT					
		jumlah Dunia Usaha yang melaksanakan CSR terhadap PMKS								25	25	25	25	40						
		Jumlah Dunia Usaha yang melaksanakan CSR								25	25	25	25	40						
12	Program Pemberdayaan Kelembagaan Kesejahteraan Sosial	Cakupan Karang Taruna, PSM, dan Organisasi Sosial lainnya dalam Penanganan PMKS	%	100	100	100	100	100	100	100	100	100	100	100,00	TT					
		Jumlah Karang Taruna, Petugas Sosial Masyarakat dan Organisasi sosial lainnya yang telah berperan dalam penanganan permasalahan Sosial								289	289	289	289	289						
		Jumlah Karang Taruna, Petugas Sosial Masyarakat dan Organisasi sosial lainnya yang seharusnya melaksanakan kegiatan penanganan PMKS								289	289	289	289	289						
13	Program Pemberdayaan Kelembagaan Kesejahteraan Sosial	Cakupan Wahana Kesejahteraan Sosial Berbasis Masyarakat (WKSBM) yang Menyediakan Sarana dan Prasarana Pelayanan Kesejahteraan Sosial	%	0	24,22	24,22	25,61	25,95	0	24,22	24,22	25,61	25,95	100,00	TT					
		Persentase WKBSM dalam 1 (satu) tahun yang menyediakan sarana prasarana pelayanan kesejahteraan sosial									70	70	74	75						
		Persentase WKBSM dalam 1 (satu) tahun yang seharusnya menyediakan sarana prasarana pelayanan kesejahteraan sosial x 100									289	289	289	289						

14	Program Pelayanan dan Rehabilitasi Kesejahteraan Sosial	Persentase Perlindungan Sosial terhadap Rumah Tangga Sasaran	%	100	100	100	100	100	100	116,67	100			0,00	TT					
15	Program Pemberdayaan Fakir Miskin																			
16	program pencegahan dan kesiapsiagaan																			
17	program tanggap darurat dan logistik	Persentase Tertanganinya Kerusakan Fisik Akibat Bencana Melalui Rehabilitasi dan Rekonstruksi Pasca Bencana dalam Waktu 1(satu) Tahun	%	100	100	100	100	100	100	100	100			0,00	TT					
18	program tanggap darurat dan logistik	Persentase Tertanganinya Kerusakan Fisik Akibat Bencana Melalui Rehabilitasi dan Rekonstruksi sementara tanggap darurat Pasca Bencana	%	100	100	100	100	100	100	100	30			0,00			UK			
19	program rehabilitasi dan rekonstruksi pasca bencana	Persentase Korban Bencana Skala Kabupaten yang Menerima Bantuan Sosial Selama Masa Tanggap Darurat	%	100	100	100	100	100	100	100	100	100	100	100,00	TT					
			kejadian						106	54	66	119	66							
20	program rehabilitasi dan rekonstruksi pasca bencana	Persentase Korban Bencana Skala Kabupaten yang di Evakuasi Menggunakan Sarana dan Prasarana Tanggap Darurat Lengkap	%	100	100	100	100	100	100	100	100	100		100,00	TT					
			kejadian						0	0	0	0								
	<b>JUMLAH CAPAIAN</b>														15	0	1			
	<b>PERSENTASE CAPAIAN</b>	<b>39</b>																		

Status capaian indikator kinerja daerah Dinas Sosial sampai dengan tahun 2018 adalah sebagai berikut:

- a. Semua Indikator kinerja daerah dengan status **telah tercapai** ada 11 (sebelas) indikator atau dengan capaian 100 % yaitu:
  - 1) Persentase PMKS yang memperoleh bantuan sosial untuk pemenuhan kebutuhan dasar.
    - a) Faktor pendorong indikator tersebut adalah dukungan kebijakan nasional yang selaras dengan kebijakan daerah khususnya meningkatnya jumlah peserta PKH (kuota nasional)
    - b) Faktor penghambat indikator tersebut adalah pemutakhiran usulan data dari kabupaten terlalu lama diproses di tingkat pusat.
    - c) Rekomendasi tindak lanjut indikator tersebut adalah perbaikan data kepesertaan PKH melalui verifikasi dan validasi data terpadu PPFM.
  - 2) Cakupan PMKS yang Memperoleh Rehabilitasi Sosial.
    - a) Faktor pendorong indikator tersebut adalah berubahnya beberapa Badan Rehabilitasi Sosial di Jawa Tengah mengikuti jenis PMKS yang ada di kabupaten sehingga memudahkan penanganan.
    - b) Faktor penghambat indikator tersebut adalah belum semua PMKS yang direhabilitasi mendapatkan bantuan sosial sebagai tindak lanjut penanganan.
    - c) Rekomendasi tindak lanjut indikator tersebut adalah perlu bantuan sosial bagi PMKS yang sudah ditangani.
  - 3) Cakupan PMKS yang memperoleh perlindungan sosial.
    - a) Faktor pendorong indikator tersebut adalah sudah memiliki pekerja sosial profesional yang mampu menangani penerima manfaat.
    - b) Rekomendasi tindak lanjut indikator tersebut adalah menambah ruang lingkup perlindungan sosial yang ditangani, tidak hanya tentang proses adopsi anak.
  - 4) Cakupan bantuan Rumah Tidak Layak Huni.
    - a) Faktor pendorong indikator tersebut adalah ada sharing program dan pendanaan dari Pemerintah Pusat, Pemerintah Provinsi, Pemerintah Kabupaten, Pemerintah Desa, Dunia Usaha, dan Lembaga Sosial lainnya.
    - b) Faktor penghambat indikator tersebut adalah belum

- meratanya penanganan RTLH karena keterbatasan SDM teknis di Dinas Sosial dan keterbatasan kemampuan masyarakat sekitar untuk memberikan bantuan swadaya.
- c) Rekomendasi tindak lanjut indikator tersebut adalah memperkuat peran Potensi Sumber Kesejahteraan Sosial di masyarakat dalam penanganan RTLH.
- 5) Cakupan lembaga kesejahteraan sosial/panti sosial yang menyediakan sarana dan prasarana pelayanan kesejahteraan sosial.
    - a) Faktor pendorong indikator tersebut adalah ketersediaan panti sosial yang mampu menampung penerima manfaat, khususnya panti sosial anak.
    - b) Rekomendasi tindak lanjut indikator tersebut adalah optimalisasi pengelolaan panti sosial untuk meningkatkan kualitas penerima manfaat pasca penanganan.
  - 6) Persentase anak terlantar yang tertangani.
    - a) Faktor pendorong indikator tersebut adalah kebijakan yang sesuai dengan kebutuhan penerima manfaat.
    - b) Faktor penghambat indikator tersebut adalah belum semua anak terlantar yang tertangani mendapatkan bantuan sosial.
    - c) Rekomendasi tindak lanjut indikator tersebut adalah perlu bantuan sosial bagi anak terlantar yang telah tertangani.
  - 7) Persentase penyandang cacat fisik dan mental serta lanjut usia tidak potensial yang telah menerima jaminan sosial.
    - a) Faktor pendorong indikator tersebut adalah adanya program Kartu Jateng Sejahtera (KJS) dari Pemerintah Provinsi Jawa Tengah sebanyak 162 untuk penyandang disabilitas yang selaras dengan kebijakan di kabupaten.
    - b) Rekomendasi tindak lanjut indikator tersebut adalah sinergi kebijakan perlu dilanjutkan.
  - 8) Cakupan PMKS yang memperoleh pemberdayaan sosial melalui KUBE atau kelompok sosial ekonomi sejenis.
    - a. Faktor pendorong indikator tersebut adalah ada keserasian kebijakan dari Pemerintah Pusat yang memberikan bantuan untuk 80 KUBE (800 orang) dan bantuan Pemerintah Kabupaten untuk 10 KUBE (100 orang).
    - b. Faktor penghambat indikator tersebut adalah monitoring dan evaluasi pasca penerimaan bantuan belum dilaksanakan secara optimal karena keterbatasan SDM, sehingga perkembangan KUBE belum seluruhnya terpantau.

- c. Rekomendasi tindak lanjut indikator tersebut adalah optimalisasi monitoring dan evaluasi dengan memanfaatkan Potensi Sumber Kesejahteraan Sosial yang ada.
- 9) Cakupan dunia usaha yang mengalokasikan CSR dalam penanganan PMKS.
    - a) Faktor pendorong indikator tersebut adalah diterbitkannya Peraturan Daerah Kabupaten Temanggung Nomor 8 Tahun 2017 tentang Tanggung Jawab Sosial dan Lingkungan Perusahaan (TJSLP) serta adanya sinergitas program lembaga sosial dan dunia usaha dalam penanganan PMKS.
    - b) Rekomendasi tindak lanjut indikator tersebut adalah diselenggarakannya Forum TJSLP dan lembaga sosial kemasyarakatan secara optimal.
  - 10) Cakupan Karang Taruna, PSM, dan Organisasi Sosial lainnya dalam penanganan PMKS.
    - a) Faktor pendorong indikator tersebut adalah meningkatnya peran Potensi Sumber Kesejahteraan Sosial (PSKS).
    - b) Rekomendasi tindak lanjut indikator tersebut adalah kebijakan pengalihan bantuan untuk PSKS melalui APBDesa.
  - 11) Cakupan Wahana Kesejahteraan Sosial Berbasis Masyarakat (WKSBM) yang menyediakan sarana dan prasarana kesejahteraan sosial.
    - a) Faktor penghambat indikator tersebut adalah belum semua WKSBM dilibatkan dalam penanganan PMKS.
    - b) Rekomendasi tindak lanjut indikator tersebut adalah kebijakan pengalihan bantuan untuk WKSBM melalui APBDesa.

#### **2.4. Isu-isu penting penyelenggaraan tugas dan fungsi Dinas Sosial.**

Perumusan isu-isu penting dalam penyelenggaraan tugas pokok dan fungsi Dinas Sosial, didasarkan pada data dan permasalahan/hambatan dalam penyelenggaraan tugas pokok dan fungsi Dinas Sosial.

Adapun isu-isu penting dalam penyelenggaraan tugas pokok dan fungsi Dinas Sosial adalah sebagai berikut:

- a. Integrasi Data Terpadu Penanganan Fakir miskin (DT PPFM); dengan data penerima bansos PKH, KKS, BPNT, PBI, KIP, PLN dan Subsidi Gas;
- b. Belum optimalnya PSKS dalam penanganan PMKS.

### **2.5. Review terhadap rancangan awal RKPD**

Review terhadap rancangan awal RKPD dilakukan dengan membandingkan/menyandingkan rancangan awal RKPD Kabupaten Temanggung Tahun 2020 dengan Renja PD Dinas Sosial.

Adapun hasil review terhadap rancangan awal RKPD adalah sebagaimana tabel berikut ini.

Tabel 2.3  
Review terhadap Rancangan awal RKPD Tahun 2020

RANCANGAN AWAL RKPD 2020							RKPD E-PLANNING 2020								
No	Urusan/ Bidang Urusan Pemerintahan Daerah dan	Indikator Kinerja Program/Kegiatan	Rincian Indikator Kinerja	Target Kinerja	Satuan	Pagu Indikatif	No	Urusan/ Bidang Urusan Pemerintahan Daerah, dan	Indikator Kinerja Program/Kegiatan	Target Kinerja	Satuan	Pagu Indikatif	Sumber Dana	Alokasi Anggaran Tahun 2018	Prakiraan Maju Rencana 2020
1	2	4	5	6	7	8	1	2	4	6	7	8.00	9	10	11
Sumber Dana : DAU							Sumber Dana : DAU								
	BELANJA DAERAH					42,472,224,640		BELANJA DAERAH				26,892,186,036.00			3,230,131,000
A.	BELANJA TIDAK LANGSUNG					23,270,922,640	A.	BELANJA TIDAK LANGSUNG				26,892,186,036.00			
B.	BELANJA LANGSUNG					19,201,302,000	B.	BELANJA LANGSUNG							
BELANJA TIDAK LANGSUNG							BELANJA TIDAK LANGSUNG								
106.01:00	Belanja Pegawai					4,224,402,640	106.01	Belanja Pegawai				2,387,166,036.00			
106.01.001	Belanja Pegawai	Terbayarkannya gaji pegawai		14	bulan	2,625,882,640.00	106.01.001	Belanja Pegawai	Terbayarkannya gaji pegawai	14	bulan	2,387,166,036.00	DAU	2,387,166,036	2,888,470,904
106.01.002	Tambahan Penghasilan PNS/Tunjangan Kinerja	Terbayarkannya Tunjangan Penghasilan PNS		14	bulan	1,598,520,000.00	106.01.002	Tambahan Penghasilan PNS/Tunjangan Kinerja	Terbayarkannya Tunjangan Penghasilan PNS	14	bulan	0,00	DAU	1,453,200,000	1,758,372,000
106.03:00	Belanja Hibah Urusan Sosial					120,000,000.00	106.03	Belanja Hibah Urusan Sosial				120,000,000.00			
106.03.001	Bantuan sosial bagi panti	jumlah panti asuhan yang dibantu sarana dan prasarana		4	panti asuhan	120,000,000.00	106.03.001	Bantuan sosial bagi panti	jumlah panti asuhan yang dibantu sarana dan prasarana	4	panti asuhan	120,000,000.00	DAU		120,000,000
106.04:00	Belanja Bantuan sosial Urusan Sosial					18,926,520,000.00	106.04	Belanja Bantuan sosial Urusan Sosial				24,385,020,000.00			
106.04.001	Bantuan sosial untuk permakanan anak panti asuhan	cakupan anak panti yang mendapat bantuan permakanan		381	anak	1,112,520,000.00	106.04.001	Bantuan sosial untuk permakanan anak panti asuhan	cakupan anak panti yang mendapat bantuan permakanan	381	anak	1,112,520,000.00	DAU	947,905,000	1,182,052,500
106.04.002	Jaminan sosial disabilitas cacat berat dan ganda	terfasilitasinya penderita kronis dan disabilitas berat yang mendapat jaminan sosial selama 1 tahun		200	orang	360,000,000.00	106.04.002	Jaminan sosial disabilitas cacat berat dan ganda	terfasilitasinya penderita kronis dan disabilitas berat yang mendapat jaminan sosial selama 1 tahun	200	orang	360,000,000.00	DAU	360,000,000	360,000,000
106.04.003	Jaminan sosial LUT non potensial	Jumlah LUT non potensial yang mendapat jaminan sosial dalam 1 tahun		400	orang	720,000,000.00	106.04.003	Jaminan sosial LUT non potensial	Jumlah LUT non potensial yang mendapat jaminan sosial dalam 1 tahun	400	orang	720,000,000.00	DAU	720,000,000.00	720,000,000.00
106.04.004	Bantuan Stimulan UEP bagi Keluarga Fakir Miskin (FM)	Jumlah fakir miskin yang mendapat bantuan		100	KK	200,000,000.00	106.04.004	Bantuan Stimulan UEP bagi Keluarga Fakir Miskin (FM)	Jumlah fakir miskin yang mendapat bantuan	100	orang	150,000,000.00	DAU	180,000,000.00	200,000,000.00
106.04.005	Bantuan stimulan bagi perempuan rawan sosial ekonomi (PRSE)	jumlah PRSE yang mendapat bantuan stimulan UEP		100	KK	200,000,000.00	106.04.005	Bantuan stimulan bagi perempuan rawan sosial ekonomi (PRSE)	jumlah PRSE yang mendapat bantuan stimulan UEP	100	orang	174,000,000.00	DAU	180,000,000.00	200,000,000.00
106.04.006	Bantuan sosial UEP untuk lanjut usia terlantar (LUT) Potensial	jumlah LUT potensial yang mendapat bantuan		100	KK	200,000,000.00	106.04.006	Bantuan sosial UEP untuk lanjut usia terlantar (LUT) Potensial	jumlah LUT potensial yang mendapat bantuan	100	orang	150,000,000.00	DAU	180,000,000.00	200,000,000.00
106.04.007	Bantuan sosial bagi keluarga miskin rawan sosial perdesaan tepi hutan	jumlah KK miskin yang mendapat bantuan		20	KK	40,000,000.00	106.04.007	Bantuan sosial bagi keluarga miskin rawan sosial perdesaan tepi hutan	jumlah KK miskin yang mendapat bantuan	20	orang	30,000,000.00	DAU	30,000,000.00	40,000,000.00

RANCANGAN AWAL RKPD 2020

No	Urusan/ Bidang Urusan Pemerintahan Daerah dan	Indikator Kinerja Program/Kegiatan	Rincian Indikator Kinerja	Target Kinerja	Satuan	Pagu Indikatif
1	2	4	5	6	7	8
106.04.008	Bantuan sosial rehabilitasi sosial rumah tidak layak huni (RTLH)	jumlah KK RTLH yang mendapat bantuan sosial		500	orang	7,500,000,000.00
		tematik		493		5,856,500,000.00
		umum		199		1,827,500,000.00
106.04.009	Bantuan Pengembangan KUBE	Jumlah KUBE yang mendapat bantuan stimulan pengembangan		5	kelompok	75,000,000.00
106.04.011	Bantuan Rehabilitasi Sosial bagi Penyandang Disabilitas Fisik, Intelektual, Mental, dan Sensorik	Jumlah Penyandang Disabilitas Fisik, Intelektual, Mental, dan Sensorik yang mendapat bantuan sosial		25	orang	125,000,000.00
106.04.012	Bantuan Sosial bagi Korban Perdagangan Orang	Jumlah Korban Perdagangan Orang yang mendapat bantuan		10	orang	50,000,000.00
106.04.013	Bantuan Sosial bagi Anak Terlantar, Anak Jalanan, dan Anak Berhadapan dengan Hukum	Jumlah Anak Terlantar, Anak Jalanan, dan Anak Berhadapan dengan Hukum yang mendapat bantuan sosial		132	anak	660,000,000.00
106.04.014	Bantuan Sosial Santunan Kematian	Jumlah warga miskin yang mendapat bantuan sosial santunan kematian		4,000	orang	0.00
106.04.015	Bantuan Sosial Home Care	Jumlah LUT non Potensial dan Disabilitas berat yang mendapat bantuan sosial home care		40	orang	0.00
	<b>BELANJA LANGSUNG</b>					<b>19,201,302,000.00</b>
106.01:00	Program perlindungan dan jaminan sosial	Persentase korban bencana yang terpenuhi kebutuhan dasarnya		100	%	756,652,000.00
		Persentase kampung siaga bencana yang siap siaga terhadap bencana		0.06	%	
		Persentase anak telantar yang mendapatkan perlindungan dan jaminan sosial		100	%	

RKPD E-PLANNING 2020

No	Urusan/ Bidang Urusan Pemerintahan Daerah, dan	Indikator Kinerja Program/Kegiatan	Target Kinerja	Satuan	Pagu Indikatif	Sumber Dana	Alokasi Anggaran Tahun 2018	Prakiraan Maju Rencana 2020
1	2	4	6	7	8,00	9	10	11
106.04.008	Bantuan sosial rehabilitasi sosial rumah tidak layak huni (RTLH)	jumlah KK RTLH yang mendapat bantuan sosial	832	orang	10,400,000,000,00	DAU	10,400,000,000	7,500,000,000
106.04.009	Bantuan Pengembangan KUBE	Jumlah KUBE yang mendapat bantuan stimulan pengembangan	5	kelompok	50,000,000.00	DAU	0,00	75,000,000,00
106.04.011	Bantuan Sosial bagi Penyandang Disabilitas Fisik, Intelektual, Mental, dan Sensorik	Jumlah Penyandang Disabilitas Fisik, Intelektual, Mental, dan Sensorik yang mendapat bantuan sosial	25	orang	125,000,000.00	DAU	-	125,000,000
106.04.012	Bantuan Sosial bagi Korban Perdagangan Orang	Jumlah Korban Perdagangan Orang yang mendapat bantuan	10	orang	50,000,000.00	DAU	-	50,000,000
106.04.013	Bantuan Sosial bagi Anak Terlantar, Anak Jalanan, dan Anak Berhadapan dengan Hukum	Jumlah Anak Terlantar, Anak Jalanan, dan Anak Berhadapan dengan Hukum yang mendapat bantuan sosial	132	anak	660,000,000.00	DAU	-	660,000,000
106.04.014	Bantuan Sosial Santunan Kematian	Jumlah warga miskin yang mendapat bantuan sosial santunan kematian	3,000	orang	4,500,000,000.00	DAU	6,000,000,000	6,000,000,000
106.04.015	Bantuan Sosial Home Care	Jumlah Lanjut Usia Terlantar non Potensial dan Disabilitas berat yang mendapat bantuan sosial home care	40	orang	315,000,000.00		-	346,500,000
	<b>BELANJA LANGSUNG</b>				<b>19,362,652,000.00</b>			
106.01	Program perlindungan dan jaminan sosial	Persentase korban bencana yang mendapatkan layanan perlindungan sosial	100	%	746,652,000.00			
		Persentase anak yatim piatu terlantar dalam panti yang mendapatkan bantuan jaminan sosial	100	%				
		Persentase anak telantar yang mendapatkan perlindungan sosial	100	%				



RANCANGAN AWAL RKPd 2020

No	Urusan/ Bidang Urusan Pemerintahan Daerah dan	Indikator Kinerja Program/Kegiatan	Rincian Indikator Kinerja	Target Kinerja	Satuan	Pagu Indikatif
1	2	4	5	6	7	8
106.01.001	Fasilitasi Program Keluarga Harapan (PKH)	Terfasilitasinya bisnis proses PKH		125/6/1/33616/1	orang/kegiatan/tim/orang/kegiatan	377,582,000.00
106.01.002	Fasilitasi Perlindungan dan Jaminan Sosial	Terfasilitasinya bansos Jaminan hidup bagi Penyandang disabilitas berat dan disabilitas ganda		200	orang	218,860,000.00
		Terfasilitasinya bansos Jaminan hidup bagi Lanjut usia terlarut non potensial		400	orang	
		Terfasilitasinya bansos permakanan bagi anak panti		381/100	anak/persen	
		Terlaksananya Pelayanan dan Perlindungan sosial & hukum bagi korban eksploitasi, perdagangan perempuan & anak		100/100/20	persen/persen/kecamatan	
		Terfasilitasinya sanka		100	persen	
		Terfasilitasinya bansos Kartu Jateng Sejahtera		175	orang	
106.01.003	Pelayanan Sosial bagi Korban Bencana Alam dan Sosial	Pemenuhan kebutuhan dasar bagi korban bencana dan meningkatnya keharmonisan masyarakat korban bencana / Terlaksananya pelayanan psikososial bagi korban		100	persen	117,650,000.00
106.01.004	Pembentukan dan Pemberdayaan Kampung Siaga Bencana	Terbentuknya Kampung Siaga Bencana di desa rawan bencana		1	desa	42,560,000.00
106.02:00	Program pelayanan dan rehabilitasi kesejahteraan sosial	Persentase lanjut usia terlarut yang mendapatkan layanan rehabilitasi sosial berbasis keluarga , masyarakat dan panti/barehsos		100	%	542,501,000.00

RKPd E-PLANNING 2020

No	Urusan/ Bidang Urusan Pemerintahan Daerah, dan	Indikator Kinerja Program/Kegiatan	Target Kinerja	Satuan	Pagu Indikatif	Sumber Dana	Alokasi Anggaran Tahun 2018	Prakiraan Maju Rencana 2020
1	2	4	6	7	8.00	9	10	11
106.01.001	Fasilitasi Program Keluarga Harapan (PKH)	Terfasilitasinya bisnis proses PKH	125/6/1/33616/1	orang/kegiatan/tim/orang/kegiatan	377,582,000.00	DAU	391,865,900	415,340,000
106.01.002	Fasilitasi Perlindungan dan Jaminan Sosial	Terfasilitasinya bansos Jaminan hidup bagi Penyandang disabilitas berat dan disabilitas ganda	200	orang	208,860,000.00	DAU	123,357,700	150,746,000
		Terfasilitasinya bansos Jaminan hidup bagi Lanjut usia terlarut non potensial	400	orang				
		Terfasilitasinya bansos permakanan bagi anak panti	381/100	anak/persen				
		Terlaksananya Pelayanan dan Perlindungan sosial & hukum bagi korban eksploitasi, perdagangan perempuan & anak	100/100/20	persen/persen/kecamatan				
		Terfasilitasinya Santunan Kematian	100	persen				
		Terfasilitasinya bansos Kartu Jateng Sejahtera	175	orang				
106.01.003	Pelayanan Sosial bagi Korban Alam dan Sosial	Pemenuhan kebutuhan dasar bagi korban bencana dan meningkatnya keharmonisan masyarakat korban bencana / Terlaksananya pelayanan psikososial bagi korban	100	persen	117,650,000.00	DAU	122,100,000	129,415,000
106.01.004	Pembentukan dan Pemberdayaan Kampung Siaga Bencana	Terbentuknya Kampung Siaga Bencana	1	desa	42,560,000.00	DAU	44,175,000	46,816,000
106.02	Program pelayanan dan rehabilitasi kesejahteraan sosial	Persentase anak terlarut dan lanjut usia terlarut yang mendapatkan layanan rehabilitasi sosial berbasis keluarga , masyarakat dan panti/barehsos	100	%	15,607,501,000.00			

No	Urusan/ Bidang Urusan Pemerintahan Daerah dan	Indikator Kinerja Program/Kegiatan	Rincian Indikator Kinerja	Target Kinerja	Satuan	Pagu Indikatif	No	Urusan/ Bidang Urusan Pemerintahan Daerah, dan	Indikator Kinerja Program/Kegiatan	Target Kinerja			Sumber Dana	Alokasi Anggaran Tahun 2018	Prakiraan Maju Rencana 2020
											Satuan	Pagu Indikatif			
1	2	4	5	6	7	8	1	2	4	6	7	8.00	9	10	11
		Persentase penyandang disabilitas yang mendapatkan layanan rehabilitasi sosial berbasis keluarga, masyarakat dan panti/barehsos		100	%				Persentase penyandang disabilitas yang mendapatkan layanan rehabilitasi sosial berbasis keluarga, masyarakat dan panti/barehsos	100	%				
		Persentase tuna sosial dan orang terlanjar yang mendapatkan rehabilitasi sosial melalui rumah perlindungan sosial dan panti/barehsos		100	%				Persentase tuna sosial dan orang terlanjar yang mendapatkan rehabilitasi sosial melalui rumah perlindungan sosial dan panti/barehsos	100	%				
106.02.001	Operasional Rumah Perlindungan Sosial	Prosentase PMKS yang mendapatkan Rehabilitasi Sosial melalui Rumah Perlindungan Sosial		100	persen	191,280,000.00	106.02.001	Operasional Rumah Perlindungan Sosial	Prosentase PMKS yang mendapatkan Rehabilitasi Sosial melalui Rumah Perlindungan Sosial	100	persen	237,330,000.00	DAU	246,306,500	261,063,000
		Prosentase PMKS yang mendapatkan fasilitasi pengiriman dan pemulangan ke Panti/Barehsos/atau keluarga		100	persen	46,050,000.00			Persentase PMKS yang mendapatkan fasilitasi pengiriman dan pemulangan ke Panti Barehsos/atau keluarga	100	persen				
106.02.002	Fasilitasi Pelayanan dan Reabilitasi Sosial bagi Tuna Sosial	Prosentase Tuna Sosial yang mendapat layanan Rehabilitasi Sosial		100	persen	53,760,000.00	106.02.002	Fasilitasi Pengiriman dan Pemulangan PGOT dan PMKS lainnya	Prosentase PMKS yang mendapatkan fasilitasi pengiriman dan pemulangan ke Panti/Barehsos/atau keluarga		persen	-	DAU	-	-
106.02.003	Rehabilitasi Sosial Penyandang Disabilitas Fisik, Intelektual, Mental dan Sensorik	Prosentase Penyandang Disabilitas PMKS yang memperoleh layanan Rehabilitasi Sosial		100	persen	117,480,000.00	106.02.003	Rehabilitasi Sosial Penyandang Disabilitas Fisik, Intelektual, Mental dan Sensorik	Prosentase Penyandang Disabilitas PMKS yang memperoleh layanan Rehabilitasi Sosial	100	persen	117,480,000.00	DAU	121,930,000	129,228,000
							106.02.004	Pelayanan dan Rehabilitasi Sosial bagi Tuna Sosial	Prosentase Tuna Sosial yang mendapat layanan Rehabilitasi Sosial	100	persen	53,760,000.00	DAU	55,800,000	59,136,000
106.02.005	Rehabilitasi Sosial bagi Korban Perdagangan Orang	Prosentase Korban Perdagangan Orang yang memperoleh layanan Rehabilitasi Sosial		100	persen	21,631,000.00	106.02.005	Rehabilitasi Sosial bagi Korban Perdagangan Orang	Prosentase Korban Perdagangan Orang yang memperoleh layanan Rehabilitasi Sosial	100	persen	21,631,000.00	DAU	21,631,000	23,794,000

RANCANGAN AWAL RKPD 2020

No	Urusan/ Bidang Urusan Pemerintahan Daerah dan	Indikator Kinerja Program/Kegiatan	Rincian Indikator Kinerja	Target Kinerja	Satuan	Pagu Indikatif
1	2	4	5	6	7	8
106.02.007	Rehabilitasi Sosial bagi Lanjut Usia terlantar, anak Terlantar, Anak Jalanan,dan ABH	Jumlah Lanjut Usia Terlantar yang layanan mendapatkan rehabilitasi sosial		100	persen	68,050,000.00
		Jumlah anak penyandang masalah kesejahteraan sosial yang mendapatkan layanan rehabilitasi sosial berbasis keluarga , masyarakat dan panti/baresos		100	persen	44,250,000.00
106.02.009	Pembangunan Gedung Rumah Perlindungan Sosial	Terbangunnya gedung RPS		0	buah	0
106.02.010	Fasilitasi Home care	Persentase LUT non Potensial dan Disabilitas Berat yang mendapat layanan home care		100	persen	0
106.03.00	Program pemberdayaan potensi sumber kesejahteraan sosial	Cakupan pemberdayaan PSKS Perorangan dan Keluarga dalam usaha kesejahteraan sosial		100	%	761,859,000.00
		Cakupan pemberdayaan PSKS Masyarakat dan kelembagaan dalam usaha kesejahteraan sosial		100	%	
106.03.001	Peningkatan kapasitas anak panti asuhan	terlatihnya ketrampilan anak panti asuhan		24	anak	144,985,000.00
		terlaksananya porseni anak panti asuhan		300	anak	

RKPD E-PLANNING 2020

No	Urusan/ Bidang Urusan Pemerintahan Daerah, dan	Indikator Kinerja Program/Kegiatan	Target Kinerja	Satuan	Pagu Indikatif	Sumber Dana	Alokasi Anggaran Tahun 2018	Prakiraan Maju Rencana 2020
1	2	4	6	7	8.00	9	10	11
106.02.006	Pembinaan anak, Terlantar, Anak Jalanan, dan ABH	Jumlah anak penyandang masalah kesejahteraan sosial yang mendapatkan layanan rehabilitasi sosial berbasis keluarga , masyarakat dan panti/baresos	100	persen	-	DAU	-	-
106.02.007	Rehabilitasi Sosial bagi Lanjut Usia terlantar	Jumlah Lanjut Usia Terlantar yang layanan mendapatkan rehabilitasi sosial	100	persen	112,300,000.00	DAU	116,548,500	123,530,000
		Jumlah anak penyandang masalah kesejahteraan sosial yang mendapatkan layanan rehabilitasi sosial berbasis keluarga , masyarakat dan panti/baresos	100	persen				
106.02.009	Pembangunan Gedung Rumah Perlindungan Sosial	Terbangunnya gedung RPS	0	buah	15,000,000,000.00	BANKEU	1,800,000,000	-
		Pembangunan Gedung Pusat Pelayanan Terpadu Kesejahteraan Sosial			15,000,000,000.00			
106.02.010	Fasilitasi Home Care				65,000,000.00	DAU	-	71,500,000
106.03	Program pemberdayaan potensi sumber kesejahteraan sosial	Cakupan pemberdayaan PSKS Perorangan dan Keluarga dalam usaha kesejahteraan sosial	100	%	760,543,000.00			
		Cakupan pemberdayaan PSKS Masyarakat dan kelembagaan dalam usaha kesejahteraan sosial	100	%				
106.03.001	Peningkatan kapasitas anak panti asuhan	terlatihnya ketrampilan anak panti asuhan	24	anak	144,985,000.00	DAU	98,574,900	154,483,000
		terlaksananya porseni anak panti asuhan	300	anak				

RANCANGAN AWAL RKPd 2020

RKPD E-PLANNING 2020

No	Usuran/ Bidang Usuran Pemerintahan Daerah dan	Indikator Kinerja Program/Kegiatan	Rincian Indikator Kinerja	Target Kinerja	Satuan	Pagu Indikatif	No	Usuran/ Bidang Usuran Pemerintahan Daerah, dan	Indikator Kinerja Program/Kegiatan	Target Kinerja	Satuan	Pagu Indikatif	Sumber Dana	Alokasi Anggaran Tahun 2018	Prakiraan Maju Rencana 2020
1	2	4	5	6	7	8	1	2	4	6	7	8.00	9	10	11
		tersalurnya bantuan alat ketrampilan untuk 24 anak panti		24	anak				tersalurnya bantuan mesin jahit untuk 24 anak panti	24	anak				
106.03.002	Pemberdayaan PSKS Masyarakat dan Lembaga	Jumlah PSKS Masyarakat dan Lembaga terlibat dalam penanganan PMKS		64	lembaga	425,359,000.00	106.03.002	Pemberdayaan PSKS Masyarakat dan Lembaga	Jumlah PSKS Masyarakat dan Lembaga terlibat dalam penanganan PMKS	64	lembaga	425,359,000.00	DAU	441,450,000	467,894,000
		Terselenggaranya kegiatan PSKS		1/5/100	kegiatan/kegiatan/persen				Terselenggaranya kegiatan PSKS	1/5/100	kegiatan/kegiatan/persen				
106.03.003	Pemberdayaan PSKS Perorangan dan Keluarga	Jumlah PSKS Perorangan dan Keluarga yang ditingkatkan kemampuannya dalam penanganan permasalahan sosial dan kesejahteraannya, dan terlaksananya kegiatan restorasi sosial		160/20/1	orang/orang/kegiatan	150,000,000.00	106.03.003	Pemberdayaan PSKS Perorangan dan Keluarga	Jumlah PSKS Perorangan dan Keluarga yang ditingkatkan kemampuannya dalam penanganan permasalahan sosial dan kesejahteraannya, dan terlaksananya kegiatan restorasi sosial	160/20/1	orang/orang/kegiatan	150,000,000.00	DAU	396,799,900	165,000,000
106.03.004	Pembinaan ijin pengumpulan sumbangan dan ijin undian	Tersosialisasikannya SOP ijin pengumpulan sumbangan dan ijin undian		20	LEMBAGA	18,800,000.00	106.03.004	Pembinaan ijin pengumpulan sumbangan dan ijin undian	Tersosialisasikannya SOP ijin pengumpulan sumbangan dan ijin undian	20	lembaga	17,484,000.00	DAU	19,544,800	20,680,000
106.03.005	Fasilitasi Kegiatan Lembaga Konsultasi Kesejahteraan Keluarga (LK3)	Terfasilitasinya Kegiatan Lembaga Konsultasi Kesejahteraan Keluarga (LK3)		1	lembaga	22,715,000.00	106.03.005	Fasilitasi Kegiatan Lembaga Konsultasi Kesejahteraan Keluarga (LK3)	Terfasilitasinya Kegiatan Lembaga Konsultasi Kesejahteraan Keluarga (LK3)	1	lembaga	22,715,000.00	DAU	23,574,800	24,986,000
106:04:00	Program penanganan fakir miskin	Persentase fakir miskin yang memperoleh penanganan sosial usaha ekonomi produktif		0.1	%	375,270,000.00	106.04	Program penanganan fakir miskin	Persentase fakir miskin yang memperoleh penanganan sosial usaha ekonomi produktif	0.1	%	375,270,000.00			
		Persentase PMKS yang memperoleh bantuan sosial untuk pemenuhan kebutuhan dasar		48	%				Persentase PMKS yang memperoleh bantuan sosial untuk pemenuhan kebutuhan dasar	48	%				
106.04.001	Fasilitasi Rehabilitasi Sosial RTLH	Tersalurkannya bantuan RS-RTLH bagi keluarga miskin		500	KK	149,530,000.00	106.04.001	Fasilitasi Rehabilitasi Sosial RTLH	Tersalurkannya bantuan RS- RTLH bagi keluarga miskin	832	KK	149,530,000.00	DAU	155,185,000	164,483,000
		hasil musren		692	KK										
106.04.002	Fasilitasi Pemberdayaan Ekonomi Produktif bagi keluarga miskin	Terfasilitasinya Pemberdayaan Ekonomi Produktif bagi keluarga miskin		320	orang	81,370,000.00	106.04.002	Fasilitasi Pemberdayaan Ekonomi Produktif bagi keluarga miskin	Terfasilitasinya Pemberdayaan Ekonomi Produktif bagi keluarga miskin	320	orang	81,370,000.00	DAU	84,450,000	89,507,000
106.04.003	Pemberdayaan dan peningkatan kualitas Kelompok Usaha Bersama	Peningkatan kualitas Kelompok Usaha Bersama masyarakat miskin		50	KUBE	23,700,000.00	106.04.003	Pemberdayaan dan peningkatan kualitas Kelompok Usaha Bersama	Peningkatan kualitas Kelompok Usaha Bersama masyarakat miskin, Lomba KUBE	50	KUBE	23,700,000.00	DAU	24,600,000	26,070,000

RANCANGAN AWAL RKPD 2020

No	Urusan/ Bidang Urusan Pemerintahan Daerah dan	Indikator Kinerja Program/Kegiatan	Rincian Indikator Kinerja	Target Kinerja	Satuan	Pagu Indikatif
1	2	4	5	6	7	8
106.04.004	Kordinasi Penanganan Fakir Miskin	Terkoordinasinya kegiatan penanganan fakir miskin		24	kegiatan	19,000,000.00
106.04.005	Fasilitasi Bantuan Pangan Non Tunai (BPNT)	terfasilitasinya bansos pangan (BPNT)		30	kegiatan	101,670,000.00
<b>106:08:00</b>	<b>Program Pengelolaan Taman Makam Pahlawan</b>	<b>Persentase terpeliharanya Taman Makam Pahlawan Prayudha Mudal dan MP Bambang Sugeng</b>				<b>96,355,000.00</b>
106.08.001	Pemeliharaan Taman Makam Pahlawan Prayudha Mudal dan Bambang Sugeng Kranggan	Jumlah TMP yang terpelihara (TMP Prayudha Mudal dan MP Bambang Sugeng)		2	TMP	96,355,000.00
407.01:00	<b>Program perencanaan, evaluasi, dan kelitbangan perangkat daerah</b>	<b>Persentase penyelesaian dokumen perencanaan, evaluasi, data pokok, dan pelaporan perangkat daerah.</b>		<b>100</b>	<b>%</b>	<b>654,400,000.00</b>
407.01.066	Penyusunan dan Pelaporan Dokumen Perencanaan	Tersusunnya dokumen perencanaan dan pelaporan SKPD yang tepat waktu		3	dokumen (RENSTRA, RENJA, RENJA PERUBAHAN)	4,800,000.00
407.01.068	Pengelolaan data kemiskinan	validasi dan verifikasi data kemiskinan (DKD, PPFM, PBI, PMKS & PSKS), pemeliharaan SIKS PUSDATIN, pengadaan sarpras penunjang dan data PMKS/PSKS, BDT, dan data PBI		100/3	persen/dokumen	600,000,000.00
		SIK PUSDATIN				
407.01.069	Penyusunan Kebijakan Penyelenggaraan Kesejahteraan Sosial	Tersusunnya perbup Home Care		1	dokumen	20,700,000.00
407.01.070	Monitoring, evaluasi dan pelaporan	persentase kegiatan yang telah dilakukan monev dan pelaporan		100	persen	28,900,000.00
407.02:00	<b>Program pelayanan administrasi perkantoran</b>	<b>Persentase pemenuhan kebutuhan administrasi perkantoran</b>		<b>100</b>	<b>%</b>	<b>729,582,000.00</b>
407.02.002	Penyediaan jasa komunikasi, sumber daya air dan listrik	Prosentase terbayarnya biaya Jasa Komunikasi, sumber daya air dan listrik		100	persen	67,445,000.00

RKPD E-PLANNING 2020

No	Urusan/ Bidang Urusan Pemerintahan Daerah, dan	Indikator Kinerja Program/Kegiatan	Target Kinerja	Satuan	Pagu Indikatif	Sumber Dana	Alokasi Anggaran Tahun 2018	Prakiraan Maju Rencana 2020
1	2	4	6	7	8.00	9	10	11
106.04.004	Kordinasi Penanganan Fakir Miskin	Terkoordinasinya kegiatan penanganan fakir miskin	24	Kegiatan	19,000,000.00	DAU	19,729,000	20,900,000
106.04.005	Fasilitasi Bantuan Pangan Non Tunai (BPNT)	terfasilitasinya Bansos Pangan (BPNT)	100	Kegiatan	101,670,000.00	DAU	105,511,500	111,837,000
<b>106:08</b>	<b>Program Pengelolaan Taman Makam Pahlawan</b>	<b>Persentase terkelolanya Taman Makam Pahlawan</b>	<b>100</b>	<b>%</b>	<b>96,355,000.00</b>			
106.08.001	Pemeliharaan Taman Makam Pahlawan Prayudha Mudal dan Bambang Sugeng Kranggan	Jumlah TMP yang terpelihara (TMP Prayudha Mudal dan MP Bambang Sugeng)	2	TMP	96,355,000.00	DAU	100,000,000	105,990,000
407.01	<b>Program perencanaan, evaluasi, dan kelitbangan perangkat daerah</b>	<b>Persentase penyelesaian dokumen perencanaan, evaluasi, data pokok, dan pelaporan perangkat daerah.</b>	<b>100</b>	<b>%</b>	<b>654,400,000.00</b>			
407.01.066	Penyusunan Dokumen Perencanaan dan Dokumen Pelaporan	Tersusunnya dokumen perencanaan dan pelaporan SKPD yang tepat waktu	3	dokumen	4,800,000.00	DAU	5,000,000	5,280,000
407.01.068	Pengelolaan data kemiskinan	validasi dan verifikasi data kemiskinan (DKD, PPFM, PBI, PMKS & PSKS), pemeliharaan SIKS PUSDATIN, pengadaan sarpras penunjang dan data PMKS/PSKS, BDT, dan data PBI	100/3	persen/dokumen	600,000,000.00	DAU	385,075,000	660,000,000
407.01.069	Penyusunan Kebijakan Penyelenggaraan Kesejahteraan Sosial	Tersusunnya RAPERBUP Home Care	1	dokumen	20,700,000.00	DAU	21,475,000	22,770,000
407.01.070	Monitoring, evaluasi dan pelaporan	persentase kegiatan yang telah dilakukan monev dan pelaporan	100	persen	28,900,000.00	DAU	30,000,000	31,790,000
407.02	<b>Program pelayanan administrasi perkantoran</b>	<b>Persentase pemenuhan kebutuhan administrasi perkantoran</b>	<b>100</b>	<b>%</b>	<b>838,346,970.00</b>			
407.02.002	Penyediaan jasa komunikasi, sumber daya air dan listrik	Prosentase terbayarnya biaya Jasa Komunikasi, sumber daya air dan listrik	100	persen	62,723,850.00	DAU	69,996,000	74,189,000

RANCANGAN AWAL RKPD 2020

No	Urusan/ Bidang Urusan Pemerintahan Daerah dan	Indikator Kinerja Program/Kegiatan	Rincian Indikator Kinerja	Target Kinerja	Satuan	Pagu Indikatif
1	2	4	5	6	7	8
407.02.008	Penyediaan jasa kebersihan kantor	prosentase Pemenuhan kebutuhan Alat Kebersihan dan honor petugas kebersihan		100	persen	48,170,000.00
407.02.010	Penyediaan alat tulis kantor	Prosentase terpenuhinya Biaya ATK		100	persen	18,433,500.00
407.02.011	Penyediaan barang cetakan dan penggandaan	Prosentase ketersediaan biaya cetak dan penggandaan		100	persen	14,453,000.00
407.02.012	Penyediaan komponen instalasi listrik/penerangan bangunan kantor	prosentase Penyediaan komponen instalasi listrik/penerangan bangunan kantor		100	persen	14,453,000.00
407.02.015	Penyediaan bahan bacaan dan peraturan perundang-undangan	Prosentase terpenuhinya biaya Penyediaan bahan bacaan dan peraturan perundang-undangan		100	persen	2,428,000.00
407.02.017	Penyediaan makanan dan minuman	Prosentase terpenuhinya Biaya penyediaan makanan dan minuman		100	persen	46,119,000.00
407.02.018	Rapat-rapat kordinasi dan konsultasi ke luar daerah	Persentase pemenuhan biaya untuk perjalanan Dinas Luar Daerah		100	persen	67,472,500.00
407.02.019	Rapat-rapat koordinasi dan konsultasi dalam daerah	Persentase pemenuhan biaya untuk perjalanan Dinas dalam Daerah		100	persen	9,616,000.00
407.02.020	Penyediaan jasa pelayanan perkantoran	tersedianya pembayaran honor tenaga non pns/TKSK, lembur pns dan non pns, dan belanja transaksi keuangan		100/20	persen/orang	421,000,000.00
407.02.021	Penyediaan jasa pengamanan gedung/Kantor	tersedianya jasa pengamanan kantor		0	persen	0
407.02.027	Penyelesaian administrasi keuangan perangkat daerah	tersedianya dokumen laporan keuangan yang akuntabel dan tepat waktu		100	persen	0
407.02.028	Penilaian PAK	terlaksananya penilaian PAK Penyuluh Sosial		7	orang	19,992,000.00

RKPD E-PLANNING 2020

No	Urusan/ Bidang Urusan Pemerintahan Daerah, dan	Indikator Kinerja Program/Kegiatan	Target Kinerja	Satuan	Pagu Indikatif	Sumber Dana	Alokasi Anggaran Tahun 2018	Prakiraan Maju Rencana 2020
1	2	4	6	7	8,00	9	10	11
407.02.008	Penyediaan jasa kebersihan kantor	prosentase Pemenuhan kebutuhan Alat Kebersihan dan honor petugas kebersihan	100	persen	48,170,000.00	DAU	50,000,000	52,987,000
407.02.010	Penyediaan alat tulis kantor	Prosentase terpenuhinya Biaya ATK	100	persen	18,433,500.00	DAU	19,130,800	20,276,000
407.02.011	Penyediaan barang cetakan dan penggandaan	Prosentase ketersediaan biaya cetak dan penggandaan	100	persen	14,453,000.00	DAU	15,000,000	15,898,000
407.02.012	Penyediaan komponen instalasi listrik/penerangan bangunan kantor	prosentase Penyediaan komponen instalasi listrik/penerangan bangunan kantor	100	persen	14,453,000.00	DAU	15,000,000	15,898,000
407.02.015	Penyediaan bahan bacaan dan peraturan perundang-undangan	Prosentase terpenuhinya biaya Penyediaan bahan bacaan dan peraturan perundang-undangan	100	persen	2,428,000.00	DAU	2,520,000	2,670,000
407.02.017	Penyediaan makanan dan minuman	Prosentase terpenuhinya Biaya penyediaan makanan dan minuman	100	persen	44,890,670.00	DAU	47,864,000	50,731,000
407.02.018	Rapat-rapat kordinasi dan konsultasi ke luar daerah	Persentase pemenuhan biaya untuk perjalanan Dinas Luar Daerah	100	persen	67,472,500.00	DAU	70,025,000	74,220,000
407.02.019	Rapat-rapat koordinasi dan konsultasi dalam daerah	Persentase pemenuhan biaya untuk perjalanan Dinas dalam Daerah	100	persen	6,442,880.00	DAU	9,980,000	10,577,000
407.02.020	Penyediaan jasa pelayanan perkantoran	tersedianya pembayaran honor tenaga non pns, lembur pns dan non pns, dan belanja transaksi keuangan	100/20	persen/orang	412,887,570.00	DAU	5,190,400	389,500,000
407.02.021	Penyediaan jasa pengamanan gedung/Kantor	tersedianya jasa pengamanan kantor	6	orang	126,000,000.00	DAU	-	126,000,000
407.02.027	Penyelesaian administrasi keuangan perangkat daerah	tersedianya dokumen laporan keuangan yang akuntabel dan tepat waktu	100	persen	-	DAU	-	-
407.02.028	Penilaian PAK	terlaksananya penilaian PAK Penyuluh Sosial	7	orang	19,992,000.00	DAU	20,748,200	21,991,000

RANCANGAN AWAL RKPD 2020

RKPD E-PLANNING 2020

No	Urusan/ Bidang Urusan Pemerintahan Daerah dan	Indikator Kinerja Program/Kegiatan	Rincian Indikator Kinerja	Target Kinerja	Satuan	Pagu Indikatif
1	2	4	5	6	7	8
407.03:00	Program peningkatan sarana prasarana aparatur	Persentase pemenuhan kebutuhan sarana prasarana aparatur		100	%	15,275,933,000.00
407.03.003	Pembangunan gedung kantor	Terbangunnya gedung pelayanan terpadu kesejahteraan sosial		1	buah	15,000,000,000.00
407.03.007	Pengadaan perlengkapan gedung kantor	Terpenuhiya pengadaan sarana dan prasarana perlengkapan gedung Kantor (kursi rapat, meja kursi sekretariat bersama, karpet, sajadah, kipas angin, almari mushola, lemari display)		100	persen	48,170,000.00
407.03.009	Pengadaan peralatan gedung kantor	Terpenuhiya Pengadaan peralatan Gedung Kantor (proyektor, printer, AC)		100	persen	24,088,000.00
407.03.022	Pemeliharaan rutin/berkala gedung kantor	Terpeliharanya gedung kantor		100	persen	24,088,000.00
407.03.024	Pemeliharaan rutin/berkala kendaraan dinas/operasional	Prosentase terpenuhinya Biaya Jasa Pemeliharaan dan Perijinan kendaraan Dinas/operasional / tambahan mobil duplek (kendaraan dapur umum dan lapangan)		100	persen	141,045,000.00
407.03.026	Pemeliharaan rutin/berkala perlengkapan gedung kantor	Terpenuhiya pemeliharaan rutin/berkala perlengkapan Gedung Kantor		100	persen	19,271,000.00
407.03.028	Pemeliharaan rutin/berkala peralatan gedung kantor	Terpenuhiya pemeliharaan rutin/berkala peralatan Gedung Kantor		100	persen	19,271,000.00
407.04:00	Program peningkatan disiplin aparatur	Persentase kepatuhan ASN dalam penggunaan pakaian dan atributnya		100	%	8,750,000.00
407.04.001	Pengadaan pakaian dinas beserta perlengkapannya	tersedianya pakaian dinas beserta kelengkapannya		36	buah	8,750,000.00

No	Urusan/ Bidang Urusan Pemerintahan Daerah, dan	Indikator Kinerja Program/Kegiatan	Target Kinerja	Satuan	Pagu Indikatif	Sumber Dana	Alokasi Anggaran Tahun 2018	Prakiraan Maju Rencana 2020
1	2	4	6	7	8.00	9	10	11
407.03	Program peningkatan sarana prasarana aparatur	Persentase pemenuhan kebutuhan sarana prasarana aparatur	100	%	274,584,030.00			
407.03.003	Pembangunan gedung kantor	Terbangunnya gedung baru dinas sosial	0	buah	-	DAU	-	-
407.03.007	Pengadaan perlengkapan gedung kantor	Terpenuhiya pengadaan sarana dan prasarana perlengkapan gedung Kantor (kursi rapat, meja kursi sekretariat bersama, karpet, sajadah, kipas angin, almari mushola, lemari display)	100	persen	48,170,000.00	DAU	50,000,000	52,987,000
407.03.009	Pengadaan peralatan gedung kantor	Terpenuhiya Pengadaan peralatan Gedung Kantor (proyektor, printer, AC)	100	persen	24,088,000.00	DAU	25,000,000	26,496,000
407.03.022	Pemeliharaan rutin/berkala gedung kantor	Terpeliharanya gedung kantor	100	persen	24,088,000.00	DAU	25,000,000	26,496,000
407.03.024	Pemeliharaan rutin/berkala kendaraan dinas/operasional	Prosentase terpenuhinya Biaya Jasa Pemeliharaan dan Perijinan kendaraan Dinas/operasional / tambahan mobil duplek (kendaraan dapur umum dan lapangan)	100	persen	141,045,000.00	DAU	146,380,000	155,149,000
407.03.026	Pemeliharaan rutin/berkala perlengkapan gedung kantor	Terpenuhiya pemeliharaan rutin/berkala perlengkapan Gedung Kantor	100	persen	19,271,000.00	DAU	20,000,000	21,198,000
407.03.028	Pemeliharaan rutin/berkala peralatan gedung kantor	Terpenuhiya pemeliharaan rutin/berkala peralatan Gedung Kantor	100	persen	17,922,030.00	DAU	20,000,000	21,198,000
407.04	Program peningkatan disiplin aparatur	Persentase kepatuhan ASN dalam penggunaan pakaian dan atributnya	100	%	9,000,000.00			
407.04.001	Pengadaan pakaian dinas beserta perlengkapannya	tersedianya pakaian dinas beserta kelengkapannya	35	buah	9,000,000.00	DAU	-	-

Sumber Dinas Sosial Kabupaten Temanggung Tahun 2020

(Hasil analisis kebutuhan merupakan usulan koreksi atas rancangan awal RKPD Kabupaten Temanggung Tahun 2020 dan menjadi rencana program dan kegiatan yang dibahas pada Forum Perangkat Daerah dan Musrenbang RKPD Kabupaten Temanggung).

Secara umum, hasil review terhadap rancangan awal RKPD setelah e-planning relatif konsisten dari Rancangan Awal, tidak ada penambahan atau pengurangan kegiatan. Untuk Dinas Sosial terdapat penambahan output kegiatan di karenakan sebagai upaya pencapaian SPM.

## 2.6. Penelaahan usulan program dan kegiatan masyarakat

Kajian usulan kegiatan dari masyarakat melalui Musyawarah Perencanaan Pembangunan (Musrenbang) merupakan bagian dari kegiatan penjangkauan aspirasi masyarakat terkait kebutuhan dan harapan pemangku kepentingan, terhadap kegiatan pembangunan yang direncanakan, sebagai representasi kebutuhan masyarakat.

Adapun usulan kegiatan dari masyarakat melalui Musrenbang yang diampu oleh Dinas Sosial dapat dilihat pada tabel berikut ini.

Tabel 2.4

Usulan program dan kegiatan masyarakat (Hasil MUSRENBANG)

No	Program/ Kegiatan	Lokasi (Kecamatan)	Indikator Kinerja	Tematik	Rp.	Umum	Rp.	Catatan
1	<b>Belanja Bantuan Sosial Urusan Sosial</b>							
2	Bantuan sosial rehabilitasi sosial rumah tidak layak huni (RTLH)	Bansari	Jumlah KK RTLH yang mendapat bantuan sosial					
		Bejen		62	775.000.000,00			
		Bulu		60	750.000.000,00			
		Candiroto						
		Gemawang		10	125.000.000,00			
		Jumo		12	150.000.000,00			
		Kaloran		65	812.500.000,00	28	350.000.000,00	
		Kandangan		72	900.000.000,00	20	250.000.000,00	
		Kedu		54	675.000.000,00	16	200.000.000,00	
		Kledung						
		Kranggan		56	700.000.000,00			
		Ngadirejo						
		Parakan		48	600.000.000,00			
		Pringsurat		48	600.000.000,00			
		Selopampang					4	50.000.000,00
		Temanggung		7	87.500.000,00			
		Tembarak						
	Tlogomulyo	30	375.000.000,00					
	Tretep							
	Wonobojo	49	612.500.000,00	10	125.000.000,00			



### **BAB III**

## **TUJUAN, SASARAN, PROGRAM DAN KEGIATAN**

### **3.1. Telaahan terhadap Kebijakan Nasional**

Dinas Sosial Kabupaten Temanggung merupakan sebuah Perangkat Daerah yang tidak secara langsung melaksanakan program dan kegiatan yang menjadi kebijakan nasional, khususnya yang target-targetnya ditetapkan melalui SPM, SDG's, dan kegiatan yang bersumber dari APBN lainnya. Kebijakan nasional yang diampu oleh Dinas Sosial lebih pada menuangkan kebijakan nasional melalui penyusunan Renja PD yang dilakukan oleh Dinas Sosial Kabupaten Temanggung.

Dinas Sosial melaksanakan SPM di bidang sosial yang ditetapkan oleh Kementerian Sosial. Jenis Pelayanan Dasar pada SPM sosial Daerah kabupaten/kota terdiri atas:

- a. rehabilitasi sosial dasar penyandang disabilitas telantar di luar panti
- b. rehabilitasi sosial dasar anak telantar di luar panti
- c. rehabilitasi sosial dasar lanjut usia telantar di luar panti
- d. rehabilitasi sosial dasar tuna sosial khususnya gelandangan dan pengemis di luar panti
- e. perlindungan dan jaminan sosial pada saat dan setelah tanggap darurat bencana bagi korban bencana kabupaten/kota.

Sedangkan untuk SDG's, Dinas Sosial mendukung untuk mencapai Goal 1, yaitu Mengakhiri segala bentuk kemiskinan dengan target sebagai berikut:

- a. Menerapkan sistem perlindungan sosial nasional yang tepat bagi semua, dan pada tahun 2030 tercapai cakupan bermakna bagi kelompok miskin dan rentan
- b. Pada tahun 2030, memastikan bahwa semua pria dan wanita, khususnya masyarakat miskin dan rentan, memiliki hak yang sama terhadap sumber daya
- c. Pada tahun 2030, membangun ketahanan masyarakat miskin dalam menghadapi situasi rentan, dan mengurangi kerentanan mereka terhadap kejadian ekstrem.

Disamping mendukung SPM dan SDG's, Dinas Sosial juga melaksanakan program yang bersifat nasional seperti Program Keluarga Harapan (PKH), Bantuan Pangan Non Tunai (BPNT), Penerima Bantuan Iur Jaminan Kesehatan Nasional (PBI-JKN) dan sebagainya. Untuk program tingkat provinsi juga ikut melaksanakan seperti program Kartu Jateng Sejahtera (KJS).

### 3.2. Tujuan dan Sasaran Renja Dinas Sosial

Perumusan tujuan dan sasaran didasarkan atas rumusan isu-isu penting penyelenggaraan tugas dan fungsi Dinas Sosial yang dikaitkan dengan tujuan dan sasaran pembangunan daerah sebagaimana tercantum dalam indikasi rencana program prioritas daerah Kabupaten Temanggung tahun 2020.

Mencermati indikasi rencana program prioritas daerah Kabupaten Temanggung dan isu-isu strategis Tahun 2020, maka tujuan dari urusan sosial adalah:

1. Penanganan Penyandang Masalah Kesejahteraan Sosial;
2. Pemberdayaan Potensi Sumber Kesejahteraan Sosial;
3. Meningkatnya pengembangan wawasan kebangsaan;
4. Meningkatnya kualitas perencanaan, pengendalian, evaluasi, dan pengkajian pembangunan daerah; dan
5. Meningkatnya kualitas pelayanan perkantoran.

Adapun sasaran dari urusan sosial adalah:

1. Cakupan Perlindungan dan jaminan sosial;
2. Cakupan Pelayanan dan rehabilitasi kesejahteraan sosial;
3. Cakupan Penanganan fakir miskin;
4. Cakupan Pemberdayaan potensi sumber kesejahteraan sosial;
5. Meningkatnya pengembangan wawasan kebangsaan;
6. Meningkatnya kualitas perencanaan, pengendalian, evaluasi, dan pengkajian pembangunan daerah;
7. Cakupan pelayanan administrasi perkantoran;
8. Meningkatnya sarana dan prasarana aparatur; dan
9. Meningkatnya disiplin aparatur.

Adapun keterkaitan antara Tujuan, Sasaran, dan Program, prioritas Dinas Sosial Kab. Temanggung pada Tahun 2020 adalah sebagai berikut:

Tabel 3.1  
Matrik Keterkaitan Tujuan, Sasaran, dan Indikator Sasaran

TUJUAN	SASARAN	INDIKATOR SASARAN	SATUAN TARGET	TARGET TAHUN 2020	TARGET KONDISI AKHIR 2019
Meningkatnya Penanganan, Pemberdayaan, Perlindungan, dan Jaminan Penyandang Masalah Kesejahteraan Sosial (PMKS)	Cakupan Perlindungan dan Jaminan sosial	Terfasilitasinya bisnis proses PKH	orang/ kegiatan/ tim/ orang/ kegiatan	125/6/1/33616/1	
		Terfasilitasinya bansos Jaminan hidup bagi penyandang disabilitas berat dan disabilitas ganda	orang	200	
		Terfasilitasinya bansos Jaminan hidup bagi Lanjut usia terlantar non potensial	orang	400	
		Terfasilitasinya bansos permakanan bagi anak panti	anak/ persen	381/100	
		Terlaksananya Pelayanan dan Perlindungan sosial & hukum bagi korban eksploitasi, perdagangan perempuan & anak	persen/ persen/ kecamatan	100/100/20	
		Terfasilitasinya bansos Kartu Jateng Sejahtera	orang	175	
		Terfasilitasinya Santunan Kematian	persen	100	
		Pemenuhan kebutuhan dasar bagi korban bencana dan meningkatnya keharmonisan masyarakat korban bencana / Terlaksananya pelayanan psikososial bagi korban	persen	100	
		Terbentuknya Kampung Siaga Bencana	desa	1	
		Cakupan anak panti yang mendapat bantuan permakanan	anak	381	
		Terfasilitasinya penderita kronis dan disabilitas berat yang mendapat jaminan sosial selama 1 tahun	orang	200	
		Jumlah LUT non potensial yang mendapat jaminan sosial dalam 1 tahun	orang	400	
		Jumlah warga miskin yang mendapat bantuan sosial santunan kematian	orang	4000	
		Cakupan Pelayanan dan rehabilitasi	Prosentase PMKS yang mendapatkan Rehabilitasi Sosial melalui Rumah Perlindungan Sosial	persen	100

kesejahteraan sosial	Prosentase PMKS yang mendapatkan fasilitasi pengiriman dan pemulangan ke Panti/Barehsos/atau keluarga	persen	100	
	Prosentase Penyandang Disabilitas PMKS yang memperoleh layanan Rehabilitasi Sosial	persen	100	
	Prosentase Tuna Sosial yang mendapat layanan Rehabilitasi Sosial	persen	100	
	Prosentase Korban Perdagangan Orang yang memperoleh layanan Rehabilitasi Sosial	persen	100	
	Jumlah anak penyandang masalah kesejahteraan sosial yang mendapatkan layanan rehabilitasi sosial berbasis keluarga, masyarakat dan panti/baresos	persen	100	
	Jumlah Lanjut Usia Terlantar yang mendapatkan layanan rehabilitasi sosial	persen	100	
	Terbangunnya gedung RPS	buah	1	
	Jumlah Penyandang Disabilitas Fisik, Intelektual, Mental, dan Sensorik yang mendapat bantuan sosial	orang	25	
	Jumlah Korban Perdagangan Orang yang mendapat bantuan	orang	10	
	Jumlah Anak Terlantar, Anak Jalanan, dan Anak Berhadapan dengan Hukum yang mendapat bantuan sosial	anak	132	
	Jumlah Lanjut Usia Terlantar non Potensial dan Disabilitas berat yang mendapat bantuan sosial home care	orang	40	
	Cakupan Penanganan fakir miskin	Tersalurkannya bantuan RS-RTLH bagi keluarga miskin	KK	500
Terfasilitasinya Pemberdayaan Ekonomi Produktif bagi keluarga miskin		orang	320	
Peningkatan kualitas Kelompok Usaha Bersama masyarakat miskin, Lomba KUBE		kube	50	
Terkoordinasinya kegiatan penanganan fakir miskin		kegiatan	24	
Terfasilitasinya Bansos Pangan (BPNT)		persen	100	
Jumlah fakir miskin yang mendapat bantuan		orang	100	
Jumlah PRSE yang mendapat bantuan stimulan UEP		orang	116	
Jumlah LUT potensial yang mendapat bantuan		orang	100	
Jumlah KK miskin yang mendapat bantuan		orang	20	
Jumlah KK RTLH yang mendapat bantuan sosial		KK	500	

	Jumlah KUBE yang mendapat bantuan stimulan pengembangan	kelompok	5	
Cakupan Pemberdayaan potensi sumber kesejahteraan sosial	terlatihnya ketrampilan anak panti asuhan	anak	24	
	terlaksananya porseni anak panti asuhan	anak	300	
	tersalurnya bantuan mesin jahit untuk 24 anak panti	anak	24	
	Jumlah PSKS masyarakat dan Lembaga terlibat dalam penanganan PMKS	lembaga	64	
	Terselenggaranya kegiatan PSKS	kegiatan/ kegiatan/ persen	1/5/100	
	Jumlah PSKS Perorangan dan Keluarga yang ditingkatkan kemampuannya dalam penanganan permasalahan sosial dan kesejahteraannya, dan terlaksananya kegiatan restorasi sosial	orang/ orang/ kegiatan	160/20/1	
	Tersosialisasikannya SOP ijin pengumpulan sumbangan dan ijin undaian	lembaga	20	
	Terfasilitasinya Kegiatan Lembaga Konsultasi Kesejahteraan Keluarga (LK3)	lembaga	1	

### **3.3. Program dan Kegiatan**

Program dan kegiatan Dinas Sosial Kabupaten Temanggung di Tahun 2020 dilaksanakan dalam rangka pencapaian tujuan dan sasaran dengan mengacu pada Indikasi Program Strategis Tahun Transisi Perencanaan Kabupaten Temanggung. Adapun Program dan Kegiatan Dinas Sosial Tahun 2020 adalah sebagai berikut :

Tabel 3.2  
Rencana Program dan Kegiatan Dinas Sosial Kab. Temanggung  
2020

No	Urusan/Bidang Pemerintahan Daerah, dan Program/Kegiatan	Indikator Program/Kegiatan	Rencana Kerja Tahun 2020				Alokasi Anggaran 2019	Prakiraan Maju Rencana 2021
			Lokasi	Target Kinerja	Satuan	Pagu Indikatif		
	<b>BELANJA TIDAK LANGSUNG</b>					<b>26.892.186.036,00</b>		
<b>106.01</b>	<b>Belanja Pegawai</b>					<b>2.387.166.036,00</b>		
106.01.001	Belanja Pegawai	Terbayarkannya gaji pegawai	Dinas Sosial Kabupaten Temanggung	14	bulan	2.387.166.036,00	2.387.166.036,00	2.888.470.904,00
106.01.002	Tambahan Penghasilan PNS/Tunjangan Kinerja	Terbayarkannya Tunjangan Penghasilan PNS	Dinas Sosial Kabupaten Temanggung	14	bulan	0,00	1.453.200.000,00	1.758.372.000,00
<b>106.03</b>	<b>Belanja Hibah Urusan Sosial</b>					<b>120.000.000,00</b>		
106.03.001	Bantuan sosial bagi panti	jumlah panti asuhan yang dibantu sarana dan prasarana	PAY Muhamaidy ah Putra, PA Darul Hadlonah Putra, PA Darul Hadlonah Putri, PA Darul Fallach	4	panti asuhan	120.000.000,00	0,00	120.000.000,00
<b>106.04</b>	<b>Belanja Bantuan sosial Urusan Sosial</b>					<b>24.385.020.000,00</b>		
106.04.001	Bantuan sosial untuk permakanan anak panti asuhan	cakupan anak panti yang mendapat bantuan permakanan	PAY Muhamadiyah Putra, PAY Muhamadiyah Putri, PA Darul Hadlonah Putra, PA Darul Hadlonah Putri, PA Pangrekso Dhalem Betlehem, PA Suryani Suna Plumbon, PA Darul Mutaqien, PA Darul Fallach	381	anak	1.112.520.000,00	1.015.612.500,00	1.182.052.500,00
106.04.002	Jaminan sosial disabilitas cacat berat dan ganda	Terfasilitasinya penderita kronis dan disabilitas berat yang mendapat jaminan sosial selama 1 tahun	Kabupaten Temanggung	200	orang	360.000.000,00	360.000.000,00	360.000.000,00

RENJA 2020  
DINSOS

106.04.003	Jaminan sosial LUT non potensial	Jumlah LUT non potensial yang mendapat jaminan sosial dalam 1 tahun	Kabupaten Temanggung	400	orang	720.000.000,00	720.000.000,00	720.000.000,00
106.04.004	Bantuan Stimulan UEP bagi Keluarga Fakir Miskin (FM)	Jumlah fakir miskin yang mendapat bantuan	Kabupaten Temanggung	100	orang	150.000.000,00	150.000.000,00	200.000.000,00
106.04.005	Bantuan stimulan bagi perempuan rawan sosial ekonomi (PRSE)	jumlah PRSE yang mendapat bantuan stimulan UEP	Kabupaten Temanggung	100	orang	150.000.000,00	174.000.000,00	200.000.000,00
106.04.006	Bantuan sosial UEP untuk lanjut usia terlantar (LUT) Potensial	jumlah LUT potensial yang mendapat bantuan	Kabupaten Temanggung	100	orang	150.000.000,00	150.000.000,00	200.000.000,00
106.04.007	Bantuan sosial bagi keluarga miskin rawan sosial perdesaan tepi hutan	jumlah KK miskin yang mendapat bantuan	Kabupaten Temanggung	20	orang	30.000.000,00	30.000.000,00	40.000.000,00
106.04.008	Bantuan sosial rehabilitasi sosial rumah tidak layak huni (RTLH)	jumlah KK RTLH yang mendapat bantuan sosial	Kabupaten Temanggung	500	orang	16.012.500.000,00	10.400.000.000,00	7.500.000.000,00
106.04.009	Bantuan Pengembangan KUBE	Jumlah KUBE yang mendapat bantuan stimulan pengembangan	Kabupaten Temanggung	5	kelompok	50.000.000,00	0,00	75.000.000,00
106.04.011	Bantuan Sosial bagi penyandang Disabilitas Fisik, Intelektual, Mental, dan Sensorik	Jumlah Penyandang Disabilitas Fisik, Intelektual, Mental, dan Sensorik yang mendapat bantuan sosial	Kabupaten Temanggung	25	orang	125.000.000,00	0,00	125.000.000,00
106.04.012	Bantuan Sosial bagi Korban Perdagangan Orang	Jumlah Korban Perdagangan Orang yang mendapat bantuan	Kabupaten Temanggung	10	orang	50.000.000,00	0,00	50.000.000,00
106.04.013	Bantuan Sosial bagi Anak Terlantar, Anak Jalanan, dan Anak Berhadapan dengan Hukum	Jumlah Anak Terlantar, Anak Jalanan, dan Anak Berhadapan dengan Hukum yang mendapat bantuan sosial	Kabupaten Temanggung	132	anak	660.000.000,00	0,00	660.000.000,00
106.04.014	Bantuan Sosial Santunan Kematian	Jumlah warga miskin yang mendapat bantuan sosial santunan kematian	Kabupaten Temanggung	4000	orang	4.500.000.000,00	6.000.000.000,00	6.000.000.000,00
106.04.015	Bantuan Sosial Home Care	Jumlah Lanjut Usia Terlantar non Potensial dan Disabilitas berat yang mendapat bantuan sosial home care	Kabupaten Temanggung	40	orang	315.000.000,00	0,00	346.500.000,00
	<b>BELANJA LANGSUNG</b>					<b>19.362.652.000,00</b>		



106.01	Program perlindungan dan jaminan sosial	Persentase korban bencana yang mendapatkan layanan perlindungan sosial		100	%	746.652.000,00		
		Persentase anak yatim piatu terlantar dalam panti yang mendapatkan bantuan jaminan sosial		100	%			
		Persentase anak telantar yang mendapatkan perlindungan sosial		100	%			
106.01.001	Fasilitasi Program Keluarga Harapan (PKH)	Terfasilitasinya bisnis proses PKH	Kabupaten Temanggung	125/6/1/3 3616/1	orang/ kegiatan/tim /orang/ kegiatan	377.582.000,00	391.865.900,00	415.340.000,00
106.01.002	Fasilitasi Perlindungan dan Jaminan Sosial	Terfasilitasinya bansos Jaminan hidup bagi penyandang disabilitas berat dan disabilitas ganda	Kabupaten Temanggung	200	orang	208.860.000,00	123.357.700,00	150.746.000,00
		Terfasilitasinya bansos Jaminan hidup bagi Lanjut usia terlantar non potensial		400	orang			
		Terfasilitasinya bansos permakanan bagi anak panti		381/100	anak/persen			
		Terlaksananya Pelayanan dan Perlindungan sosial & hukum bagi korban eksploitasi, perdagangan perempuan & anak		100/ 100/ 20	persen/ persen/ kecamatan			
		Terfasilitasinya bansos Kartu Jateng Sejahtera		175	orang			
		Terfasilitasinya Santunan Kematian		100	persen			
106.01.003	Pelayanan Sosial bagi Korban Alam dan Sosial	Pemenuhan kebutuhan dasar bagi korban bencana dan meningkatnya keharmonisan masyarakat korban bencana / Terlaksananya pelayanan psikososial bagi korban	Kabupaten Temanggung	100	persen	117.650.000,00	122.100.000,00	129.415.000,00

106.01.004	Pembentukan dan Pemberdayaan Kampung Siaga Bencana	Terbentuknya Kampung Siaga Bencana	Kabupaten Temanggung	1	desa	42.560.000,00	44.175.000,00	46.816.000,00
<b>106.02</b>	<b>Program pelayanan dan rehabilitasi kesejahteraan sosial</b>	<b>Persentase anak terlantar dan lanjut usia terlantar yang mendapatkan layanan rehabilitasi sosial berbasis keluarga , masyarakat dan panti/barehsos</b>		<b>100</b>	<b>%</b>	<b>15.607.501.000,00</b>		
		<b>Persentase penyandang disabilitas yang mendapatkan layanan rehabilitasi sosial berbasis keluarga, masyarakat dan panti/barehsos</b>		<b>100</b>	<b>%</b>			
		<b>Persentase tuna sosial dan orang terlantar yang mendapatkan rehabilitasi sosial melalui rumah perlindungan sosial dan panti/barehsos</b>		<b>100</b>	<b>%</b>			
106.02.001	Operasional Rumah Perlindungan Sosial	Prosentase PMKS yang mendapatkan Rehabilitasi Sosial melalui Rumah Perlindungan Sosial	Kabupaten Temanggung	100	persen	237.330.000,00	246.306.500,00	261.063.000,00
		Persentase PMKS yang mendapatkan fasilitas pengiriman dan pemulangan ke Panti Barehsos/atau keluarga		100	persen			
106.02.002	Fasilitasi Pengiriman dan Pemulangan PGOT dan PMKS lainnya	Prosentase PMKS yang mendapatkan fasilitas pengiriman dan pemulangan ke Panti/Barehsos/atau keluarga	Kabupaten Temanggung		persen	0,00	0,00	0,00
106.02.003	Rehabilitasi Sosial penyandang Disabilitas Fisik, Inetelektual, Mental dan Sensorik	Prosentase penyandang Disabilitas PMKS yang memperoleh layanan Rehabilitasi Sosial	Kabupaten Temanggung	100	persen	117.480.000,00	121.930.000,00	129.228.000,00
106.02.004	Pelayanan dan Rehabilitasi Sosial bagi Tuna Sosial	Prosentase Tuna Sosial yang mendapat layanan Rehabilitasi	Kabupaten Temanggung	100	persen	53.760.000,00	55.800.000,00	59.136.000,00

		Sosial						
106.02.005	Rehabilitasi Sosial bagi Korban Perdagangan Orang	Prosentase Korban Perdagangan Orang yang memperoleh layanan Rehabilitasi Sosial	Kabupaten Temanggung	100	persen	21.631.000,00	21.631.000,00	23.794.000,00
106.02.006	Pembinaan anak, Terlantar, Anak Jalanan, dan ABH	Jumlah anak penyandang masalah kesejahteraan sosial yang mendapatkan layanan rehabilitasi sosial berbasis keluarga, masyarakat dan panti/baresos	Kabupaten Temanggung	100	persen	0,00	0,00	0,00
106.02.007	Rehabilitasi Sosial bagi Lanjut Usia terlantar	Jumlah Lanjut Usia Terlantar yang layanan mendapatkan rehabilitasi sosial	Kabupaten Temanggung	100	persen	112.300.000,00	116.548.500,00	123.530.000,00
		Jumlah anak penyandang masalah kesejahteraan sosial yang mendapatkan layanan rehabilitasi sosial berbasis keluarga, masyarakat dan panti/barehsos		100	persen			
106.02.009	Pembangunan Gedung Rumah Perlindungan Sosial	Terbangunnya gedung RPS		0	buah	15.000.000.000,00	1.800.000.000,00	0,00
	<i>Pembangunan Gedung Pusat Pelayanan Terpadu Kesejahteraan Sosial</i>		Kabupaten Temanggung			15.000.000.000,00		
106.02.010	Fasilitasi Home Care		Kabupaten Temanggung			65.000.000,00	0,00	71.500.000,00
<b>106.03</b>	<b>Program pem berdayaan potensi sum ber kesejahteraan sosial</b>	<b>Cakupan pem berdayaan PSKS Perorangan dan Keluarga dalam usaha kesejahteraan sosial</b>		<b>100</b>	<b>%</b>	<b>760.543.000,00</b>		
		<b>Cakupan pem berdayaan PSKS Masyarakat dan kelem bagaan dalam usaha kesejahteraan sosial</b>		<b>100</b>	<b>%</b>			

106.03.001	Peningkatan kapasitas anak panti asuhan	terlatihnya ketrampilan anak panti asuhan	PAY Muhamadiyah Putra, PAY Muhamadiyah Putri, PA Darul Hadlonah Putra, PA Darul Hadlonah Putri, PA Pangrekso Dhalem Betlehem, PA Suryani, Sunan Plumbon, PA Darul Mutaqien, PA Darul Falach	24	anak	144.985.000,00	98.574.900,00	154.483.000,00
		terlaksananya porseni anak panti asuhan		300	anak			
		tersalurkannya bantuan mesin jahit untuk 24 anak panti		24	anak			
106.03.002	Pemberdayaan PSKS masyarakat dan Lembaga	Jumlah PSKS masyarakat dan Lembaga terlibat dalam penanganan PMKS	Kabupaten Temanggung	64	lembaga	425.359.000,00	441.450.000,00	467.894.000,00
		Terselenggaranya kegiatan PSKS		1/5/100	kegiatan/kegiatan/persen			
106.03.003	Pemberdayaan PSKS Perorangan dan Keluarga	Jumlah PSKS Perorangan dan Keluarga yang ditingkatkan kemampuannya dalam penanganan permasalahan sosial dan kesejahteraannya, dan terlaksananya kegiatan restorasi sosial	Kabupaten Temanggung	160/20/1	orang/orang / kegiatan	150.000.000,00	396.799.900,00	165.000.000,00
106.03.004	Pembinaan ijin pengumpulan sumbangan dan ijin undian	Tersosialisasikannya SOP ijin pengumpulan sumbangan dan ijin undaian	Kabupaten Temanggung	20	lembaga	17.484.000,00	19.544.800,00	20.680.000,00
106.03.005	Fasilitasi Kegiatan Lembaga Konsultasi Kesejahteraan Keluarga (LK3)	Terfasilitasinya Kegiatan Lembaga Konsultasi Kesejahteraan Keluarga (LK3)	Kabupaten Temanggung	1	lembaga	22.715.000,00	23.574.800,00	24.986.000,00
<b>106.04</b>	<b>Program penanganan fakir miskin</b>	<b>Persentase fakir miskin yang memperoleh penanganan sosial usaha ekonomi produktif</b>		<b>0,10</b>	<b>%</b>	<b>375.270.000,00</b>		

		<b>Persentase PMKS yang memperoleh bantuan sosial untuk pemenuhan kebutuhan dasar</b>		<b>48</b>	<b>%</b>			
106.04.001	Fasilitasi Rehabilitasi Sosial RTLH	Tersalurkannya bantuan RS-RTLH bagi keluarga miskin	Kabupaten Temanggung	500	KK	149.530.000,00	155.185.000,00	164.483.000,00
106.04.002	Fasilitasi Pemberdayaan Ekonomi Produktif bagi keluarga miskin	Terfasilitasinya Pemberdayaan Ekonomi Produktif bagi keluarga miskin	Kabupaten Temanggung	320	orang	81.370.000,00	84.450.000,00	89.507.000,00
106.04.003	Pemberdayaan dan peningkatan kualitas Kelompok Usaha Bersama	Peningkatan kualitas Kelompok Usaha Bersama masyarakat miskin, Lomba KUBE	Kabupaten Temanggung	50	KUBE	23.700.000,00	24.600.000,00	26.070.000,00
106.04.004	Kordinasi Penanganan Fakir Miskin	Terkoordinasinya kegiatan penanganan fakir miskin	Kabupaten Temanggung	24	Kegiatan	19.000.000,00	19.729.000,00	20.900.000,00
106.04.005	Fasilitasi Bantuan Pangan Non Tunai (BPNT)	Terfasilitasinya Bansos Pangan (BPNT)	Kabupaten Temanggung	100	Kegiatan	101.670.000,00	105.511.500,00	111.837.000,00
<b>106.08</b>	<b>Program Pengelolaan Taman Makam Pahlawan</b>	<b>Persentase terkelolanya Taman Makam Pahlawan</b>		<b>100</b>	<b>%</b>	<b>96.355.000,00</b>		
106.08.001	Pemeliharaan Taman Makam Pahlawan Prayudha Mudal dan Bambang Sugeng Kranggan	Jumlah TMP yang terpelihara (TMP Prayudha Mudal dan MP Bambang Sugeng)	Kabupaten Temanggung	2	TMP	96.355.000,00	100.000.000,00	105.990.000,00
<b>407.01</b>	<b>Program perencanaan, evaluasi, dan kelibangan perangkat daerah</b>	<b>Persentase penyelesaian dokumen perencanaan, evaluasi, data pokok, dan pelaporan perangkat daerah.</b>		<b>100</b>	<b>%</b>	<b>654.400.000,00</b>		
407.01.066	Penyusunan Dokumen Perencanaan dan Dokumen Pelaporan	Tersusunnya dokumen perencanaan dan pelaporan SKPD yang tepat waktu	Kabupaten Temanggung	3	dokumen	4.800.000,00	5.000.000,00	5.280.000,00
407.01.068	Pengelolaan data kemiskinan	validasi dan verifikasi data kemiskinan (DKD, PPFM, PBI, PMKS & PSKS), pemeliharaan SIKS PUSDATIN, pengadaan sarpras penunjang dan data PMKS/PSKS, BDT, dan data PBI	Kabupaten Temanggung	100/3	persen/ dokumen	600.000.000,00	385.075.000,00	660.000.000,00

407.01.069	Penyusunan Kebijakan Penyelenggaraan Kesejahteraan Sosial	Tersusunnya RAPERBUP Home Care	Kabupaten Temanggung	1	dokumen	20.700.000,00	21.475.000,00	22.770.000,00
407.01.070	Monitoring, evaluasi dan pelaporan	persentase kegiatan yang telah dilakukan monev dan pelaporan	Kabupaten Temanggung	100	persen	28.900.000,00	30.000.000,00	31.790.000,00
<b>407.02</b>	<b>Program pelayanan administrasi perkantoran</b>	<b>Persentase pemenuhan kebutuhan administrasi perkantoran</b>		<b>100</b>	<b>%</b>	<b>838.346.970,00</b>		
407.02.002	Penyediaan jasa komunikasi, sumber daya air dan listrik	Prosentase terbayarnya biaya Jasa Komunikasi, sumber daya air dan listrik	Dinas Sosial Kabupaten Temanggung	100	persen	62.723.850,00	69.996.000,00	74.189.000,00
407.02.008	Penyediaan jasa kebersihan kantor	prosentase Pemenuhan kebutuhan Alat Kebersihan dan honor petugas kebersihan	Dinas Sosial Kabupaten Temanggung	100	persen	48.170.000,00	50.000.000,00	52.987.000,00
407.02.010	Penyediaan alat tulis kantor	Prosentase terpenuhinya Biaya ATK	Dinas Sosial Kabupaten Temanggung	100	persen	18.433.500,00	19.130.800,00	20.276.000,00
407.02.011	Penyediaan barang cetakan dan penggandaan	Prosentase ketersediaan biaya cetak dan penggandaan	Dinas Sosial Kabupaten Temanggung	100	persen	14.453.000,00	15.000.000,00	15.898.000,00
407.02.012	Penyediaan komponen instalasi listrik/ penerangan bangunan kantor	prosentase Penyediaan komponen instalasi listrik/penerangan bangunan kantor	Dinas Sosial Kabupaten Temanggung	100	persen	14.453.000,00	15.000.000,00	15.898.000,00
407.02.015	Penyediaan bahan bacaan dan peraturan perundang-undangan	Prosentase terpenuhinya biaya Penyediaan bahan bacaan dan peraturan perundang-undangan	Dinas Sosial Kabupaten Temanggung	100	persen	2.428.000,00	2.520.000,00	2.670.000,00
407.02.017	Penyediaan makanan dan minuman	Prosentase terpenuhinya Biaya penyediaan makanan dan minuman	Dinas Sosial Kabupaten Temanggung	100	persen	44.890.670,00	47.864.000,00	50.731.000,00
407.02.018	Rapat-rapat koordinasi dan konsultasi ke luar daerah	Persentase pemenuhan biaya untuk perjalanan Dinas Luar Daerah	Kabupaten Temanggung	100	persen	67.472.500,00	70.025.000,00	74.220.000,00
407.02.019	Rapat-rapat koordinasi dan konsultasi dalam daerah	Persentase pemenuhan biaya untuk perjalanan Dinas dalam Daerah	Kabupaten Temanggung	100	persen	6.442.880,00	9.980.000,00	10.577.000,00

RENJA 2020  
DINSOS

407.02.020	Penyediaan jasa Pelayanan perkantoran	tersedianya pembayaran honor tenaga non pns, lembur pns dan non pns, dan belanja transaksi keuangan	Dinas Sosial Kabupaten Temanggung	100/20	persen/orang	412.887.570,00	5.190.400,00	389.500.000,00
407.02.021	Penyediaan jasa pengamanan gedung/Kantor	tersedianya jasa pengamanan kantor		6	orang	126.000.000,00	0,00	126.000.000,00
407.02.027	Penyelesaian administrasi keuangan perangkat daerah	tersedianya dokumen laporan keuangan yang akuntabel dan tepat waktu		100	persen	0,00	0,00	0,00
407.02.028	Penilaian PAK	terlaksananya penilaian PAK Penyuluh Sosial	Dinas Sosial Kabupaten Temanggung	7	orang	19.992.000,00	20.748.200,00	21.991.000,00
<b>407.03</b>	<b>Program peningkatan sarana prasarana aparatur</b>	<b>Persentase pemenuhan kebutuhan sarana prasarana aparatur</b>		<b>100</b>	<b>%</b>	<b>274.584.030,00</b>		
407.03.003	Pembangunan gedung kantor	Terbangunnya gedung baru dinas sosial		0	buah	0,00	0,00	0,00
407.03.007	Pengadaan perlengkapan gedung kantor	Terpenuhinya pengadaan sarana dan prasarana perlengkapan gedung Kantor (kursi rapat, meja kursi sekretariat bersama, karpet, sajadah, kipas angin, almari mushola, lemari display)	Dinas Sosial Kabupaten Temanggung	100	persen	48.170.000,00	50.000.000,00	52.987.000,00
407.03.009	Pengadaan peralatan gedung kantor	Terpenuhinya Pengadaan peralatan Gedung Kantor (proyektor, printer, AC)	Dinas Sosial Kabupaten Temanggung	100	persen	24.088.000,00	25.000.000,00	26.496.000,00
407.03.022	Pemeliharaan rutin/berkala gedung kantor	Terpeliharanya gedung kantor	Dinas Sosial Kabupaten Temanggung	100	persen	24.088.000,00	25.000.000,00	26.496.000,00
407.03.024	Pemeliharaan rutin/berkala kendaraan dinas/operasional	Prosentase terpenuhinya Biaya Jasa Pemeliharaan dan Perijinan kendaraan Dinas/operasional / tambahan mobil dumlap (kendaraan dapur umum dan lapangan)	Dinas Sosial Kabupaten Temanggung	100	persen	141.045.000,00	146.380.000,00	155.149.000,00
407.03.026	Pemeliharaan rutin/berkala perlengkapan gedung kantor	Terpenuhinya pemeliharaan rutin/berkala perlengkapan Gedung Kantor	Dinas Sosial Kabupaten Temanggung	100	persen	19.271.000,00	20.000.000,00	21.198.000,00

RENJA 2020  
DINSOS

407.03.028	Pemeliharaan rutin/berkala peralatan gedung kantor	Terpenuhinya pemeliharaan rutin/berkala peralatan Gedung Kantor	Dinas Sosial Kabupaten Temanggung	100	persen	17.922.030,00	20.000.000,00	21.198.000,00
<b>407.04</b>	<b>Program peningkatan disiplin aparatur</b>	<b>Persentase kepatuhan ASN dalam penggunaan pakaian dan atributnya</b>		<b>100</b>	<b>%</b>	<b>9.000.000,00</b>		
407.04.001	Pengadaan pakaian dinas beserta perlengkapannya	tersedianya pakaian dinas beserta kelengkapannya	Dinas Sosial Kabupaten Temanggung	35	buah	9.000.000,00	0,00	0,00

Temanggung, 19 Juni 2019  
a.n.KEPALA DINAS SOSIAL  
KABUPATEN TEMANGGUNG  
SEKRETARIS

**Dra. ETTY WAHYUNINGSIH,M.Kes**  
NIP. 19630310 198910 2 001



### **3.4. Inovasi Perangkat Daerah**

Inovasi daerah bertujuan untuk meningkatkan kinerja penyelenggaraan Pemerintahan daerah, yang sasarannya diarahkan untuk mempercepat terwujudnya kesejahteraan masyarakat melalui peningkatan pelayanan publik, pemberdayaan dan peran serta masyarakat serta peningkatan daya saing daerah. Inovasi Dinas Sosial yang dilakukan dan dilaksanakan Dinas Sosial dalam 3 (tiga) tahun terakhir antara lain :

Tabel 3.4  
Inovasi Perangkat Daerah

No	Nama Inovasi	Penjelasan Inovasi	Bentuk Inovasi	Tahun Pembuatan Inovasi	Penghargaan Inovasi
1	Perluasan Pelayanan Rumah Perlindungan Sosial (RPS) untuk Penyandang Masalah Kesejahteraan Sosial	Semula pelayanan di RPS hanya untuk Pengemis Gelandangan dan Orang Terlantar diperluas untuk semua PMKS	Pelayanan penampungan sementara di RPS sebelum mendapat rujukan pelayanan lebih lanjut	2016	-
2	Santunan Kematian.	Sebagai bentuk perlindungan sosial kepada masyarakat miskin yang mengalami kematian anggota keluarganya sehingga dalam masa berkabung tidak dapat melakukan kegiatan bekerja atau kegiatan produktif lain sehingga bagi ahli waris mendapatkan santunan kematian dengan ketentuan dan syarat tertentu	Perlindungan Sosial berupa Santunan Kematian bagi masyarakat miskin	2019	
3	Home care.	Sebuah inovasi yang di gagas untuk dapat memberikan layanan bagi Lanjut Usia Terlantar dan Penyandang Disabilitas Berat yang dalam kondisi bed riden, yang sudah sangat bergantung pihak lain untuk memenuhi kebutuhan/hajat hidupnya sehingga dirancang untuk memberikan layanan pemenuhan kebutuhan dasar yang di selenggarakan dengan berbasis keluarga dan masyarakat	Pelayanan Rehabilitasi Sosial berbasis masyarakat	2020	

**BAB IV**  
**PENUTUP**

Dengan memperhatikan kondisi dan situasi, tantangan, peluang, hambatan, dan kekuatan yang dimiliki, maka pada Tahun 2020 diperkirakan masyarakat dan pemerintah Kabupaten Temanggung masih akan mengalami kehidupan yang dinamis dikarenakan merupakan tahun politik baik ditingkat nasional, provinsi maupun Kabupaten. Situasi yang dinamis tersebut memberikan kesempatan yang lebih luas bagi Dinas Sosial untuk meningkatkan kinerja pelaksanaan program dan kegiatan yang telah direncanakan. Renja Dinas Sosial Tahun 2020 yang telah tersusun akan memberikan arah dan pedoman bagi semua pemangku kepentingan di Dinas Sosial itu sendiri maupun pihak-pihak yang memiliki keterkaitan dengan Dinas Sosial dalam rangka percepatan pelaksanaan program dan kegiatan yang sudah direncanakan.

Renja Dinas Sosial Tahun 2020 telah disusun berdasarkan Indikasi Rencana Program Strategis Tahun Transisi Perencanaan Kabupaten Temanggung sekiranya dapat benar-benar dilaksanakan secara konsisten terutama dalam pemenuhan anggaran pada proses penganggaran di APBD Tahun Anggaran 2020. Seandainya pagu anggaran yang ada di dalam Renja Dinas Sosial Tahun 2020 ini tidak dapat dipenuhi sepenuhnya, maka tentunya akan dilakukan penyesuaian-penyesuaian pada saat dilaksanakannya kegiatan di Tahun 2020 nanti.

Realisasi APBD Tahun Anggaran 2018 terdiri dari Belanja Tidak Langsung sebesar 99,34% dan realisasi Belanja Langsung sebesar 96,71% sehingga dapat dikatakan kinerja efisien dan efektif.

Dalam Renja Tahun Anggaran 2020 Dinas Sosial mendapat alokasi anggaran untuk Belanja Tidak langsung sebesar 15.408.763.073,- dan Belanja Langsung sebesar Rp 6.900.000.000,- dengan jumlah program 9 program, antara lain Program Perlindungan Dan Jaminan Sosial, Program Pelayanan Dan Rehabilitasi Kesejahteraan Sosial, Program Pemberdayaan Potensi Sumber Kesejahteraan Sosial, Program Penanganan Fakir Miskin, Program pengembangan wawasan kebangsaan, Program Perencanaan, Evaluasi, dan Kelitbangan Daerah, Program pelayanan administrasi perkantoran, Program peningkatan sarana dan prasarana aparatur, serta indikator kinerja program sebanyak 15.

Semoga dengan telah selesainya penyusunan Renja Dinas Sosial Tahun 2019 ini, maka cita-cita dan harapan yang telah dicanangkan pada saat penyusunan tujuan dan saran pembangunan daerah dapat tercapai sesuai dengan pentahapan yang telah direncanakan, atau jika memungkinkan dapat dicapai lebih cepat dari waktu yang telah direncanakan.

Temanggung, 19 Juni 2019  
a.n.KEPALA DINAS SOSIAL  
KABUPATEN TEMANGGUNG  
SEKRETARIS

**Dra. ETTY WAHYUNINGSIH, M.Kes**  
NIP. 19630310 198910 2 001